

Link do produktu: <https://multitkaniny.pl/welur-drukowany-angielskie-roze-na-szarym-tle-p-2685.html>



Tkanina tapicerska Welur drukowany Angielskie róże na szarym tle

Cena	41,00 zł
Numer katalogowy	473504980
Kod producenta	366

Opis produktu

Materiał tapicerski – welur drukowany Angielskie róże na szarym tle

Welur drukowany – romantyczny wzór i luksusowy charakter

Welur drukowany to najwyższej jakości **tkanina tapicerska**, która mistrzowsko łączy aksamitną, wyjątkowo miękką strukturę klasycznego welwetu z nowoczesnym i niezwykle precyzyjnym nadrukiem. Dzięki zastosowaniu zaawansowanej technologii druku cyfrowego, materiał zachwyca głębią barw, ostrością detali oraz wybitną odpornością na codzienne użytkowanie.

Prezentowany **welur obiciowy** wyróżnia się przyjemną w dotyku, subtelnie połyskującą powierzchnią oraz solidnym podkładem wzmacniającym. To sprawia, że tkanina układa się perfekcyjnie zarówno na meblach o skomplikowanych kształtach, jak i w wymagających realizacjach dekoracyjnych.

Ekskluzywny motyw botaniczny w stylu vintage

Wzór tkaniny **Angielskie róże na szarym tle** to gęsta, niezwykle elegancka kompozycja florystyczna. Przedstawia bujne, misternie cieniowane pąki róż i piwonii w romantycznych odcieniach pudrowego różu, delikatnej brzoskwini oraz subtelnego kremu.

Kwiaty zostały wplecione w bogaty, graficzny splot liści, traw i motywów palmowych, które utrzymano w stonowanej, chłodnej paletce szarości, beżu oraz modnego koloru taupe. Całość osadzona jest na gładkim, jasnoszarym tle, co nadaje wzorowi trójwymiarowości i artystycznego, akwarelowego sznytu. Ta wyjątkowa **tkanina w kwiaty** doskonale odmieni wnętrza w stylu:

- angielskim i vintage,
- shabby chic oraz prowansalskim,
- klasycznym i nowoczesnym glamour,
- skandynawskim (jako elegancki, ocieplający akcent).

Zastosowanie weluru drukowanego

Nasza **welurowa tkanina drukowana** charakteryzuje się ogromną uniwersalnością. Jako trwały **materiał obiciowy i dekoracyjny** z powodzeniem odnajdzie się w wielu projektach. Doskonale sprawdzi się do:

- tapicerowania oraz renowacji mebli wypoczynkowych (sofy, narożniki, fotele, stylowe krzesła),

-
- produkcji łóżek sypialnianych oraz eleganckich paneli zagłówkowych,
 - szycia ekskluzywnych zasłon i ciężkich dekoracji okiennych,
 - tworzenia elementów dekoracji wnętrz (poduszki ozdobne, narzuty, pokrowce),
 - szycia designerskich legowisk dla psów i kotów,
 - wszelkich autorskich projektów home decor oraz rękodzieła (DIY).

Ze względu na swoje parametry techniczne, ten **welur kwiatowy** jest również bardzo chętnie wybierany przez projektantów mody i galanterii – idealnie nadaje się na luksusowe torby, plecaki, nerki oraz kosmetyczki.

Właściwości techniczne tkaniny:

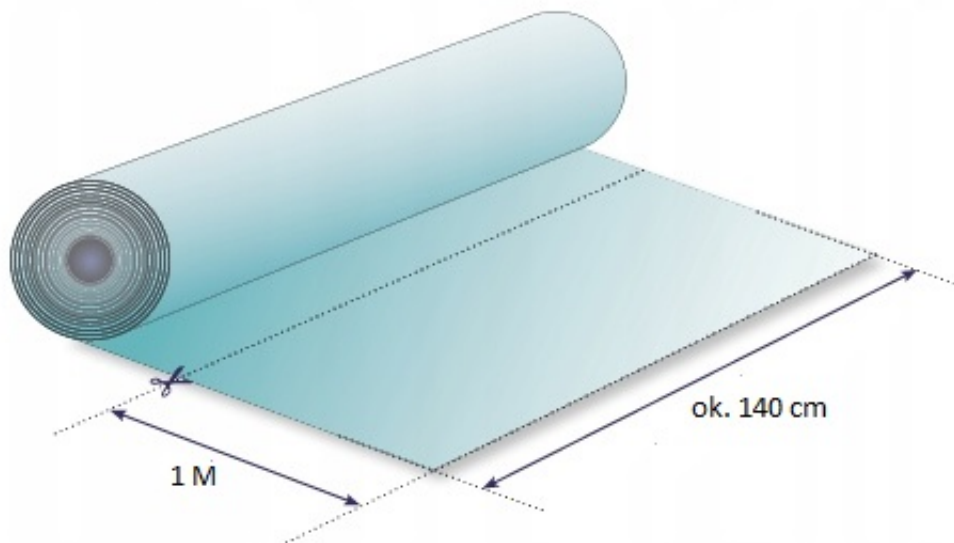
- **Rodzaj materiału:** welur drukowany
- **Gramatura:** 300 g/m²
- **Szerokość:** 140 cm ± 2 cm
- **Skład:** 100% poliester (PES)
- **Odporność na ścieranie (Test Martindale):** 100 000 cykli

Ważna informacja: Wynik testu Martindale na poziomie 100 000 cykli to najwyższa klasa ścieralności. Oznacza to, że tkanina jest ekstremalnie żywotna, odporna na mechacenie i przystosowana do bardzo intensywnego, wieloletniego użytkowania domowego oraz komercyjnego (hotele, kawiarnie, biura).

Kolekcja welurów drukowanych w Multitkaniny.pl

Wyjątkowa **kolekcja welurów drukowanych** dostępna w naszym sklepie internetowym [multitkaniny.pl](https://www.multitkaniny.pl) to bogaty kalejdoskop wzorów i palet kolorystycznych. Znajdziesz u nas zarówno romantyczne motywy roślinne i botaniczne, klasyczne ornamenty czy nowoczesne abstrakcje geometryczne.

Szeroki asortyment pozwala na idealne dopasowanie materiału do dowolnej stylistyki – od surowego loftu, przez przytulne boho, aż po ociekające luksusem aranżacje glamour.



Podana cena dotyczy 1 metra bieżącego tkaniny. Materiał jest zawsze wysyłany w jednym kawałku.

Pielęgnacja i konserwacja

Czyszczenie weluru drukowanego jest bezproblemowe dzięki syntetycznym włóknom poliestrowym, które słabo chłoną brud. Podstawowe zalecenia:

- pranie w pralce w niskich temperaturach (maksymalnie 30°C, program delikatny),
- bieżące czyszczenie przy użyciu miękkiej ściereczki oraz wody z dodatkiem szarego mydła lub delikatnych środków do tapicerki,
- prasowanie wyłącznie na lewej stronie lub przez bawełnianą ściereczkę ochronną,
- nie stosować silnych detergentów, nie chlorować i nie wybielać,
- nie suszyć w suszarkach bębnowych.

Najczęściej zadawane pytania – welur drukowany

Czy welur we wzór angielskich róż sprawdzi się na intensywnie używanej sofie?

Zdecydowanie tak. Cechuje go odporność na poziomie 100 000 cykli w teście Martindale, co stawia go w czołówce najtrwalszych tkanin na rynku. Nie przeciera się i nie traci unikalnego wzoru nawet przy codziennym, mocnym eksploataowaniu.

Czy materiał „Angielskie róże” to dobry wybór do domu z dziećmi lub zwierzętami?

Tak, to doskonały wybór. Ścisły splot welwetu sprawia, że zwierzęce pazurki nie wyciągają nitek tak łatwo jak w przypadku plecionek, a sierść można niezwykle łatwo usunąć za pomocą rolki lub wilgotnej szmatki. Dodatkowo, druk cyfrowy nie blaknie i jest łatwy w miejscowym czyszczeniu.

Czy welur drukowany posiada niezbędne certyfikaty bezpieczeństwa?

Tak. Każdy welur drukowany w naszej ofercie spełnia surowe kryteria Rozporządzenia Unii Europejskiej (REACH) dotyczące niestosowania szkodliwej chemii i posiada renomowany certyfikat OEKO-TEX®, co gwarantuje pełne bezpieczeństwo dla zdrowia dorosłych, dzieci oraz alergików.

