

Link do produktu: <https://multitkaniny.pl/welur-drukowany-angielskie-roze-na-czarnym-tle-p-2686.html>



## Tkanina tapicerska Welur drukowany Angielskie róże na czarnym tle

Cena	<b>41,00 zł</b>
Numer katalogowy	<b>473504980</b>
Kod producenta	<b>366</b>

### Opis produktu

## Materiał tapicerski – welur drukowany Angielskie róże na czarnym tle

### Welur drukowany – kontrastowy wzór i luksusowy charakter

Welur drukowany to najwyższej jakości tkanina tapicerska, która mistrzowsko łączy aksamitną, wyjątkowo miękką strukturę klasycznego welwetu z nowoczesnym i niezwykle precyzyjnym nadrukiem. Dzięki zastosowaniu zaawansowanej technologii druku cyfrowego, materiał zachwyca głębią barw, ostrością detali oraz wybitną odpornością na codzienne użytkowanie.

Prezentowany welur obiciowy wyróżnia się przyjemną w dotyku, subtelnie połyskującą powierzchnią oraz solidnym podkładem wzmacniającym. To sprawia, że tkanina układa się perfekcyjnie zarówno na meblach o skomplikowanych kształtach, jak i w wymagających realizacjach dekoracyjnych.

### **Ekskluzywny motyw botaniczny w stylu vintage na głębokiej czerni**

Wzór tkaniny **Angielskie róże na czarnym tle** to gęsta, niezwykle elegancka kompozycja florystyczna o niesamowitym kontraście. Przedstawia bujne, misternie cieniowane pąki róż i piwonii w romantycznych odcieniach pudrowego różu, delikatnej brzoskwini oraz subtelnego kremu.

Jasne kwiaty zostały wplecione w bogaty, graficzny splot liści, traw i motywów palmowych, które utrzymano w stonowanej, chłodnej palecie szarości oraz bieli. Całość osadzona jest na głębokim, czarnym tle, co nadaje wzorowi wyjątkowej wyrazistości, nowoczesnej elegancji i dramatycznego, artystycznego sznytu. Ta wyjątkowa tkanina w kwiaty doskonale odmieni wnętrza w stylu:

- angielskim i vintage,
- shabby chic oraz dark academia,
- klasycznym i nowoczesnym glamour,
- nowoczesnym (jako mocny, dominujący akcent dekoracyjny).

### Zastosowanie weluru drukowanego

Nasza welurowa tkanina drukowana charakteryzuje się ogromną uniwersalnością. Jako trwały materiał obiciowy i dekoracyjny

---

z powodzeniem odnajdzie się w wielu projektach. Doskonale sprawdzi się do:

- tapicerowania oraz renowacji mebli wypoczynkowych (sofy, narożniki, fotele, stylowe krzesła),
- produkcji łóżek sypialnianych oraz eleganckich paneli zagłówkowych,
- szycia ekskluzywnych zasłon i ciężkich dekoracji okiennych,
- tworzenia elementów dekoracji wnętrz (poduszki ozdobne, narzuty, pokrowce),
- szycia designerskich legowisk dla psów i kotów,
- wszelkich autorskich projektów home decor oraz rękodzieła (DIY).

Ze względu na swoje parametry techniczne, ten welur kwiatowy jest również bardzo chętnie wybierany przez projektantów mody i galanterii – idealnie nadaje się na luksusowe torby, plecaki, nerki oraz kosmetyczki.

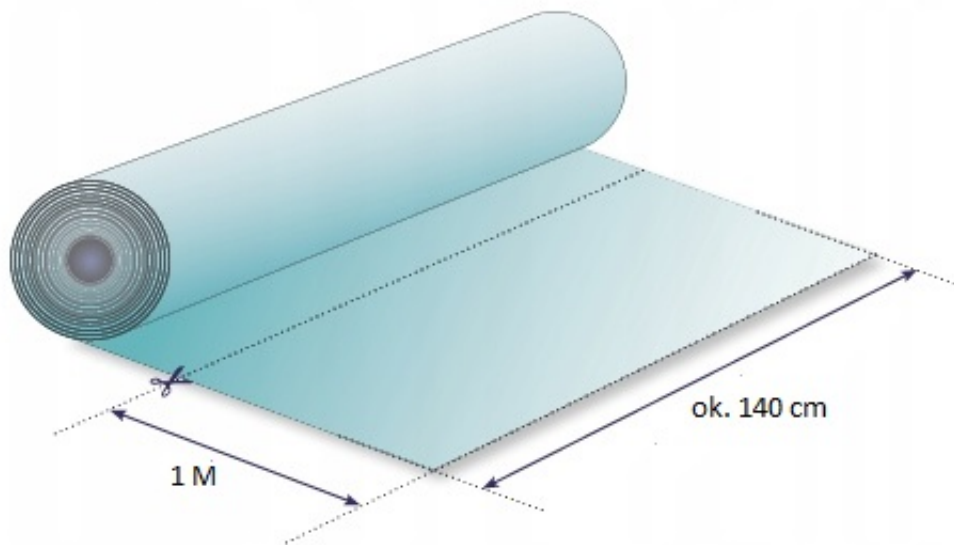
## Właściwości techniczne tkaniny:

- **Rodzaj materiału:** welur drukowany
- **Gramatura:** 300 g/m<sup>2</sup>
- **Szerokość:** 140 cm ± 2 cm
- **Skład:** 100% poliester (PES)
- **Odporność na ścieranie (Test Martindale):** 100 000 cykli

**Ważna informacja:** Wynik testu Martindale na poziomie 100 000 cykli to najwyższa klasa ścieralności. Oznacza to, że tkanina jest ekstremalnie żywotna, odporna na mechacenie i przystosowana do bardzo intensywnego, wieloletniego użytkowania domowego oraz komercyjnego (hotele, kawiarnie, biura).

## Kolekcja welurów drukowanych w Multitkaniny.pl

Wyjątkowa kolekcja welurów drukowanych dostępna w naszym sklepie internetowym [multitkaniny.pl](https://multitkaniny.pl) to bogaty kalejdoskop wzorów i palet kolorystycznych. Znajdziesz u nas zarówno romantyczne motywy roślinne i botaniczne, klasyczne ornamenty czy nowoczesne abstrakcje geometryczne. Szeroki asortyment pozwala na idealne dopasowanie materiału do dowolnej stylistyki – od surowego loftu, przez przytulne boho, aż po ociekające luksusem aranżacje glamour.



**Podana cena dotyczy 1 metra bieżącego tkaniny. Materiał jest zawsze wysyłany w jednym kawałku.**

## Pielęgnacja i konserwacja

Czyszczenie weluru drukowanego jest bezproblemowe dzięki syntetycznym włóknom poliestrowym, które słabo chłoną brud. Podstawowe zalecenia:

- pranie w pralce w niskich temperaturach (maksymalnie 30°C, program delikatny),
- bieżące czyszczenie przy użyciu miękkiej ściereczki oraz wody z dodatkiem szarego mydła lub delikatnych środków do tapicerki,
- prasowanie wyłącznie na lewej stronie lub przez bawełnianą ściereczkę ochronną,
- nie stosować silnych detergentów, nie chlorować i nie wybielać,
- nie suszyć w suszarkach bębnowych.

## Najczęściej zadawane pytania – welur drukowany

### **Czy welur we wzór angielskich róż na czarnym tle sprawdzi się na intensywnie używanej sofie?**

Zdecydowanie tak. Cechuje go odporność na poziomie 100 000 cykli w teście Martindale, co stawia go w czołówce najtrwalszych tkanin na rynku. Nie przeciera się i nie traci unikalnego wzoru nawet przy codziennym, mocnym eksploatacji, a ciemne tło dodatkowo maskuje ewentualne drobne zabrudzenia.

### **Czy materiał „Angielskie róże na czarnym tle” to dobry wybór do domu z dziećmi lub zwierzętami?**

Tak, to doskonały wybór. Ścisły splot welwetu sprawia, że zwierzęce pazurki nie wyciągają nitek tak łatwo jak w przypadku plecionek, a sierść można niezwykle łatwo usunąć za pomocą rolki lub wilgotnej szmatki. Dodatkowo, wysokiej jakości cyfrowy nadruk nie ściera się i jest łatwy w miejscowym czyszczeniu.

### **Czy welur drukowany posiada niezbędne certyfikaty bezpieczeństwa?**

Tak. Każdy welur drukowany w naszej ofercie spełnia surowe kryteria Rozporządzenia Unii Europejskiej (REACH) dotyczące

---

niestosowania szkodliwej chemii i posiada renomowany certyfikat OEKO-TEX®, co gwarantuje pełne bezpieczeństwo dla zdrowia dorosłych, dzieci oraz zwierząt.