

Link do produktu: <https://multitkaniny.pl/tkanina-wodoodporna-poliester-wodoodporny-rozowe-flamingi-z-monstera-p-2504.html>



## Tkanina wodoodporna poliester wodoodporny Różowe flamingi z monsterą

|                  |                  |
|------------------|------------------|
| Cena             | <b>35,00 zł</b>  |
| Numer katalogowy | <b>473507167</b> |
| Kod producenta   | <b>101</b>       |

### Opis produktu

Tkanina wodoodporna drukowana – Różowe flamingi z monsterą

#### **Wodoodporna tkanina dekoracyjna - funkcjonalność i nowoczesny design**

Tkanina wodoodporna z nowoczesnym wzorem różowych flamingów w otoczeniu zielonej monstery.

Tkanina wodoodporna drukowana to **lekki, a jednocześnie wytrzymały materiał techniczny**, który łączy w sobie **praktyczne właściwości użytkowe z efektownym, nowoczesnym wzorem**. Prezentowany motyw **różowych flamingów w otoczeniu zielonej monstery** nadaje tkaninie wakacyjnego, świeżego charakteru i doskonale wpisuje się w aktualne trendy wnętrzarskie oraz ogrodowe.

Materiał został zaprojektowany z myślą o projektach, w których kluczowa jest **odporność na wodę, łatwość czyszczenia oraz estetyczny wygląd**.

### Właściwości użytkowe i komfort pracy z materiałem

#### **Całkowita wodoodporność i łatwa pielęgnacja**

Tkanina posiada **specjalne wykończenie wodoodporne**, które skutecznie zabezpiecza materiał przed wilgocią i zabrudzeniami. Jest **całkowicie wodoodporna**, a jednocześnie lekka i elastyczna, dzięki czemu doskonale sprawdza się podczas szycia oraz w codziennym użytkowaniu.

Dodatkowym atutem materiału są **właściwości łatwoczyszczące** – większość zabrudzeń można usunąć wilgotną ściereczką, bez konieczności intensywnego czyszczenia.

### Zastosowanie tkaniny wodoodpornej drukowanej

Dzięki połączeniu trwałości i dekoracyjnego wzoru, tkanina wodoodporna znajduje bardzo szerokie zastosowanie. Idealnie nadaje się do wykonania:

- śpiworków i akcesoriów dziecięcych,
- plecaków, torebek i worków,
- pokrowców na meble ogrodowe,
- poduszek dekoracyjnych i ogrodowych,

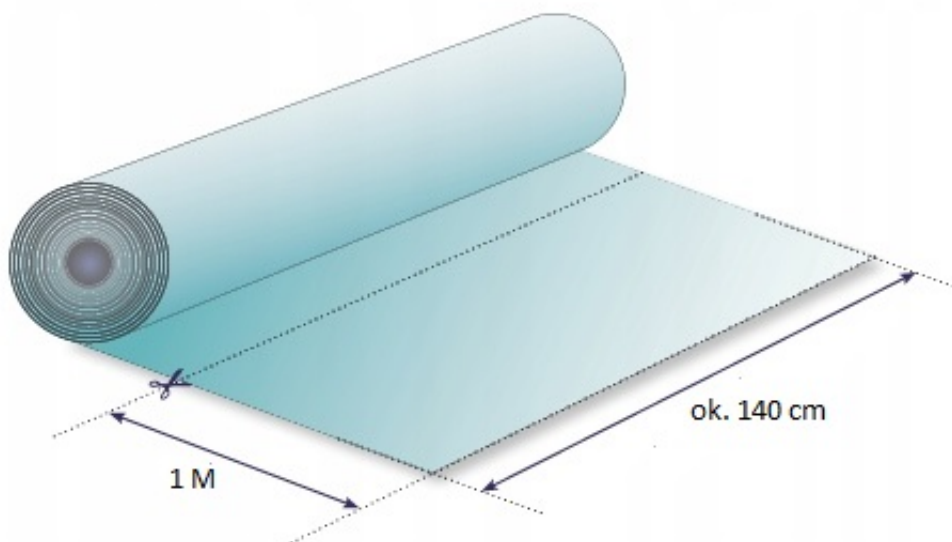
- 
- elementów wyposażenia tarasów i balkonów,
  - projektów DIY oraz akcesoriów użytkowych.

Materiał świetnie sprawdzi się zarówno **wewnątrz pomieszczeń**, jak i **na zewnątrz**, w warunkach podwyższonej wilgotności.

## Właściwości techniczne tkaniny

- **Rodzaj materiału:** tkanina wodoodporna
- **Gramatura:** 205 g/m<sup>2</sup>
- **Szerokość:** 160 cm ± 2 cm
- **Skład:** 100% poliester (PES)

Lekka gramatura w połączeniu z wodoodpornym wykończeniem sprawia, że materiał jest **funkcjonalny, praktyczny i wygodny w użytkowaniu**.



**Podana cena dotyczy 1 metra bieżącego tkaniny.**

Materiał jest zawsze wysyłany **w jednym kawałku**, niezależnie od zamówionej ilości.

## Pielęgnacja i użytkowanie

Aby zachować właściwości tkaniny wodoodpornej przez długi czas, zaleca się:

- czyszczenie wilgotną, miękką ściereczką,
- stosowanie delikatnych środków myjących,
- nie chlorować,
- nie suszyć w suszarkach bębnowych.

## Najczęściej zadawane pytania – tkanina wodoodporna drukowana

---

### **Czy tkanina jest całkowicie wodoodporna?**

Tak. Materiał posiada wykończenie, które skutecznie chroni przed przenikaniem wody.

### **Czy materiał nadaje się do szycia akcesoriów?**

Tak. Tkanina jest lekka, elastyczna i bardzo dobrze się układa, dzięki czemu idealnie nadaje się do szycia.

### **Czy wzór jest trwały?**

Tak. Nadruk jest odporny na codzienne użytkowanie i zachowuje intensywność kolorów.