

Link do produktu: <https://multitkaniny.pl/tkanina-tapicerska-wzorzysta-zakard-trojkaty-kolorowe-p-2216.html>



## Tkanina tapicerska wzorzysta żakard Trójkąty kolorowe

Cena	<b>50,00 zł</b>
Numer katalogowy	<b>473505009</b>
Kod producenta	<b>355_20240217225419</b>

### Opis produktu

#### Materiał tapicerski – tkanina żakardowa Trójkąty kolorowe

##### **Żakard tapicerski - wyrazisty wzór i trwała struktura**

Tkanina żakardowa to wysokiej jakości materiał tapicerski, wyróżniający się **tkanym wzorem**, który powstaje bez użycia nadruku. Dzięki temu motyw jest trwały, wyrazisty i odporny na ścieranie, a cała struktura materiału zachowuje swój estetyczny wygląd przez długi czas użytkowania.

Prezentowany żakard w oryginalny wzór kolorowych trójkątów w kolorystyce odcieni czerwieni to propozycja dla osób poszukujących oryginalnych i designerskich rozwiązań do wnętrz nowoczesnych, loftowych oraz eklektycznych. Żakard w trójkąty jest niesamowicie barwny, ożywia swoją soczystością kolorów. Co ciekawe, tkaniny można używać dwustronnie - z lewej strony kolory są nieco przygaszone.

Tkanina została wykonana z **wysokiej jakości przędzy**, co przekłada się na jej trwałość, stabilność oraz przyjemną w dotyku fakturę.

### Zastosowanie tkaniny żakardowej

Żakard tapicerski znajduje bardzo szerokie zastosowanie zarówno w aranżacji wnętrz, jak i w projektach użytkowych oraz dekoracyjnych. Idealnie sprawdzi się do:

- tapicerowania i odnawiania mebli wypoczynkowych (sofy, fotele, krzesła, pufy),
- mebli ogrodowych i leżaków,
- zasłon i dekoracji okiennych,
- elementów dekoracyjnych: poduszek, narzut, paneli ściennych, pokrowców,
- projektów typu home decor oraz DIY.

Dzięki swojej wytrzymałości i atrakcyjnemu wyglądowi tkanina żakardowa jest również chętnie wykorzystywana w **branży odzieżowej i galanterijnej** - jako materiał na torby, torebki, nerki, paski, a także elementy odzieży, takie jak kamizelki czy marynarki.

### Właściwości techniczne tkaniny

- **Rodzaj materiału:** żakard

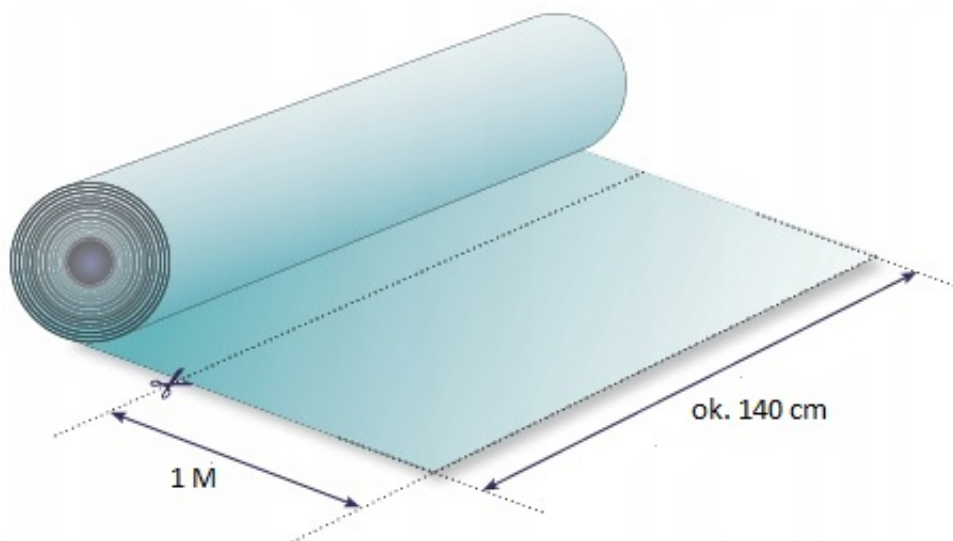
- **Gramatura:** 320 g/m<sup>2</sup>
- **Szerokość:** 142 cm ± 3 cm
- **Skład:** 51 % bawełna , 49 % PES
- **Odporność na ścieranie (Test Martindale):** 25 000 cykli

Parametry techniczne sprawiają, że żakard jest **materiałem trwałym i odpornym**, przeznaczonym do codziennego użytkowania w warunkach domowych oraz do projektów dekoracyjnych wymagających solidnej tkaniny.

## Kolekcja tkanin żakardowych

Kolekcja tkanin żakardowych dostępna w sklepie **multitkaniny.pl** wyróżnia się **bogatą kolorystyką**, intensywnymi barwami oraz różnorodnością wzorów – od klasycznych po nowoczesne i geometryczne.

Dzięki temu możesz z łatwością dopasować materiał do charakteru wnętrza oraz indywidualnego projektu aranżacyjnego.



**Podana cena dotyczy 1 metra bieżącego tkaniny.**  
Materiał jest zawsze wysyłany **w jednym kawałku**.

## Pielęgnacja i konserwacja

Tkanina żakardowa jest łatwa w pielęgnacji. Zalecenia użytkowania:

- pranie w pralce w niskich temperaturach,
- czyszczenie miękką ściereczką z dodatkiem delikatnych środków myjących,
- prasowanie przez bawełnianą ściereczkę, aby płyta żelazka nie miała bezpośredniego kontaktu z materiałem,
- nie chlorować,
- nie suszyć w suszarkach bębnowych.

## Najczęściej zadawane pytania – tkanina żakardowa

---

## Czy żakard nadaje się do codziennego użytkowania?

Tak. Dzięki zwartej strukturze tkania i odporności 25 000 cykli Martindale, żakard dobrze sprawdza się w codziennym użytkowaniu w warunkach domowych.

## Czym różni się żakard od tkanin drukowanych?

W żakardzie wzór jest **tkany**, a nie nadrukowany, co oznacza większą trwałość motywu i odporność na ścieranie oraz blaknięcie.

## Czy tkanina posiada certyfikaty?

Tak. Tkanina tapicerska spełnia wymogi **Rozporządzenia Unii Europejskiej w sprawie szkodliwości chemikaliów** oraz posiada certyfikat **OEKO-TEX**, co potwierdza jej bezpieczeństwo użytkowania.