

Link do produktu: <https://multitkaniny.pl/tkanina-tapicerska-wzorzysta-zakard-drzewa-i-liście-p-2211.html>



Tkanina tapicerska wzorzysta żakard Drzewa i liście

Cena	50,00 zł
Numer katalogowy	473504975
Kod producenta	355

Opis produktu

Materiał tapicerski – tkanina żakardowa Drzewa i liście

Żakard tapicerski - wyrazisty wzór i trwała struktura

Tkanina żakardowa to wysokiej jakości materiał tapicerski, wyróżniający się **tkanym wzorem**, który powstaje bez użycia nadruku. Dzięki temu motyw jest trwały, wyrazisty i odporny na ścieranie, a cała struktura materiału zachowuje swój estetyczny wygląd przez długi czas użytkowania.

Prezentowany żakard we wzór **drzew, liści i krzewów** w kolorystyce **stonowanej szarości, bieli i beży** to propozycja dla osób poszukujących oryginalnych i designerskich rozwiązań do wnętrz nowoczesnych, loftowych oraz eklektycznych. Przełamanie stanowi dodatek akcentu niebieskiego i granatowego.

Tkanina została wykonana z **wysokiej jakości przędzy**, co przekłada się na jej trwałość, stabilność oraz przyjemną w dotyku fakturę.

Zastosowanie tkaniny żakardowej

Żakard tapicerski znajduje bardzo szerokie zastosowanie zarówno w aranżacji wnętrz, jak i w projektach użytkowych oraz dekoracyjnych. Idealnie sprawdzi się do:

- tapicerowania i odnawiania mebli wypoczynkowych (sofy, fotele, krzesła, pufy),
- mebli ogrodowych i leżaków,
- zasłon i dekoracji okiennych,
- elementów dekoracyjnych: poduszek, narzut, paneli ściennych, pokrowców,
- projektów typu home decor oraz DIY.

Dzięki swojej wytrzymałości i atrakcyjnemu wyglądowi tkanina żakardowa jest również chętnie wykorzystywana w **branży odzieżowej i galanteryjnej** – jako materiał na torby, torebki, nerki, paski, a także elementy odzieży, takie jak kamizelki czy marynarki.

Właściwości techniczne tkaniny

- **Rodzaj materiału:** żakard

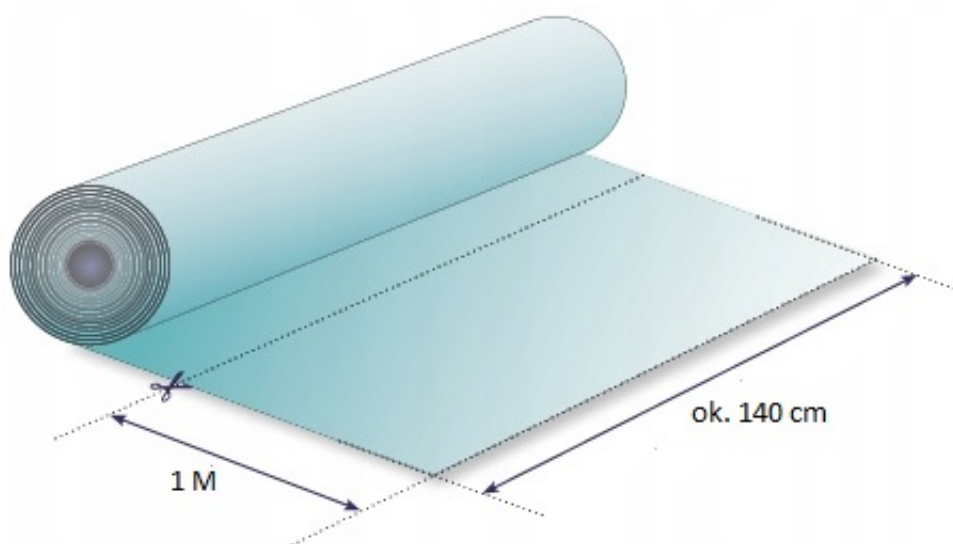
- **Gramatura:** 285 g/m²
- **Szerokość:** 142 cm ± 3 cm
- **Skład:** 100 % PES
- **Odporność na ścieranie (Test Martindale):** 25 000 cykli

Parametry techniczne sprawiają, że żakard jest **materiałem trwałym i odpornym**, przeznaczonym do codziennego użytkowania w warunkach domowych oraz do projektów dekoracyjnych wymagających solidnej tkaniny.

Kolekcja tkanin żakardowych

Kolekcja tkanin żakardowych dostępna w sklepie **multitkaniny.pl** wyróżnia się **bogatą kolorystyką**, intensywnymi barwami oraz różnorodnością wzorów – od klasycznych po nowoczesne i geometryczne.

Dzięki temu możesz z łatwością dopasować materiał do charakteru wnętrza oraz indywidualnego projektu aranżacyjnego.



Podana cena dotyczy 1 metra bieżącego tkaniny.
Materiał jest zawsze wysyłany **w jednym kawałku**.

Pielęgnacja i konserwacja

Tkanina żakardowa jest łatwa w pielęgnacji. Zalecenia użytkowania:

- pranie w pralce w niskich temperaturach,
- czyszczenie miękką ściereczką z dodatkiem delikatnych środków myjących,
- prasowanie przez bawełnianą ściereczkę, aby płyta żelazka nie miała bezpośredniego kontaktu z materiałem,
- nie chlorować,
- nie suszyć w suszarkach bębnowych.

Najczęściej zadawane pytania – tkanina żakardowa

Czy żakard nadaje się do codziennego użytkowania?

Tak. Dzięki zwartej strukturze tkania i odporności 25 000 cykli Martindale, żakard dobrze sprawdza się w codziennym użytkowaniu w warunkach domowych.

Czym różni się żakard od tkanin drukowanych?

W żakardzie wzór jest **tkany**, a nie nadrukowany, co oznacza większą trwałość motywu i odporność na ścieranie oraz blaknięcie.

Czy tkanina posiada certyfikaty?

Tak. Tkanina tapicerska spełnia wymogi **Rozporządzenia Unii Europejskiej w sprawie szkodliwości chemikaliów** oraz posiada certyfikat **OEKO-TEX**, co potwierdza jej bezpieczeństwo użytkowania.