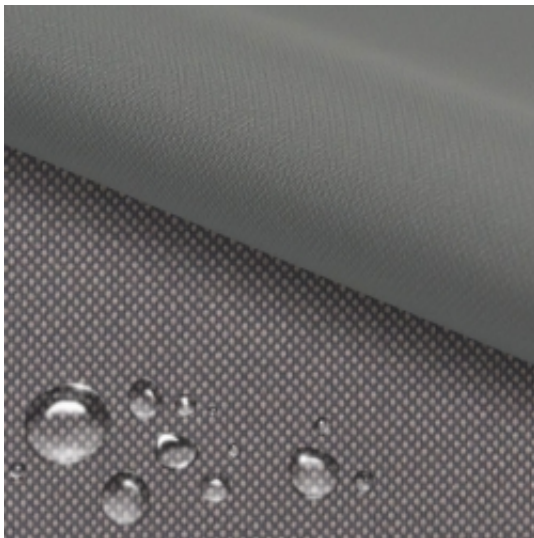


Link do produktu: <https://multitkaniny.pl/tkanina-tapicerska-wodoodporna-kodura-szara-p-2643.html>



Tkanina tapicerska wodoodporna kodura szara

Cena	20,00 zł
Numer katalogowy	473508124
Kod producenta	323

Opis produktu

Tkanina wodoodporna – kodura szara

Kodura wodoodporna - wytrzymałość, funkcjonalność i szerokie zastosowanie

Kodura wodoodporna typu oxford to **wysokiej jakości tkanina techniczna**, ceniona za wyjątkową trwałość, odporność na wodę oraz uniwersalność zastosowań. Materiał został zaprojektowany z myślą o intensywnym użytkowaniu – jest **bardzo mocny, odporny na uszkodzenia mechaniczne**, a jednocześnie elastyczny i wygodny w obróbce krawieckiej.

Prezentowana tkanina doskonale sprawdzi się zarówno w projektach użytkowych, jak i dekoracyjnych, gdzie kluczowe znaczenie mają **odporność na wilgoć oraz wysoka jakość wykonania**.

Odporność na wodę i solidna konstrukcja

Powłoka PVC i łatwość szycia

Kodura jest **całkowicie wodoodporna** – od spodu została wykończona **specjalną warstwą PVC (polichlorek winylu)**, która skutecznie zabezpiecza materiał przed przenikaniem wody i wilgoci.

Mimo swoich właściwości technicznych tkanina pozostaje **elastyczna i łatwa w szyciu**, dobrze się układa i nie sprawia problemów podczas obróbki, co czyni ją doskonałym wyborem zarówno dla profesjonalistów, jak i do projektów DIY.

Zastosowanie tkaniny wodoodpornej kodura

Kodura wodoodporna znajduje **bardzo szerokie zastosowanie** w wielu branżach. Idealnie nadaje się do:

- tapicerowania i odnawiania mebli,
- tapicerki ogrodowej (meble ogrodowe, poduszki, leżaki),
- zasłon ogrodowych,
- pokrowców (meblowych, samochodowych),
- parasoli, markiz i rolet zewnętrznych,
- legowisk dla zwierząt,
- plecaków, toreb, apteczek wojskowych,

- podszewki, podkłady wewnętrzne i elementy techniczne.

Jak zawsze - **ogranicza Cię tylko wyobraźnia.**

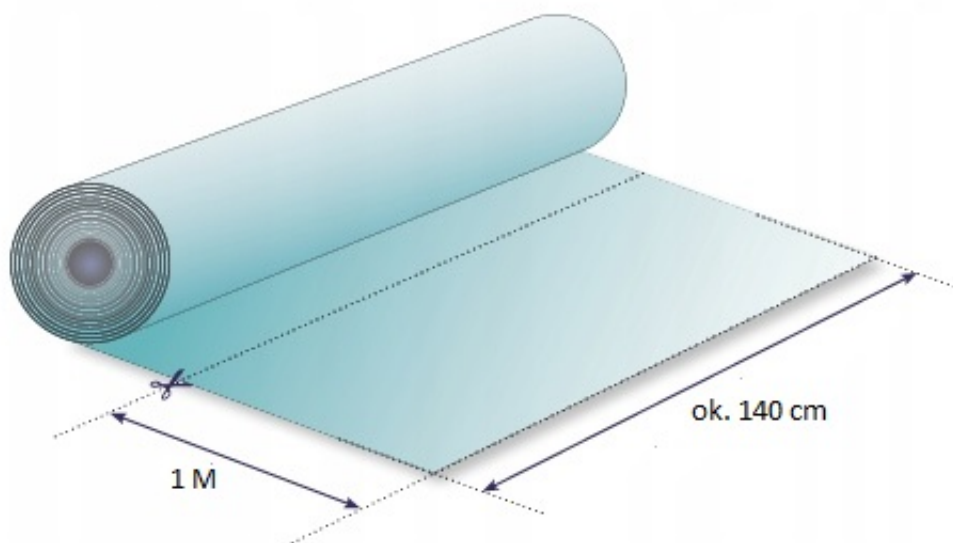
Właściwości techniczne tkaniny

- **Rodzaj materiału:** kodura wodoodporna (oxford)
- **Gramatura:** 360 g/m²
- **Szerokość:** 150 cm ± 2 cm
- **Skład:** 100% poliester
- **Wykończenie:** jednostronne PVC (polichlorek winylu)

Materiał łączy w sobie wysoką gramaturę z elastycznością, co przekłada się na **doskonałą trwałość i komfort użytkowania.**

Dostępne warianty kolorystyczne

Tkanina wodoodporna kodura dostępna jest w **kilku wariantach kolorystycznych**, co umożliwia dopasowanie materiału do konkretnego projektu i przeznaczenia.



Podana cena dotyczy 1 metra bieżącego tkaniny.

Materiał jest zawsze wysyłany **w jednym kawałku**, niezależnie od zamówionej ilości.

Pielęgnacja i użytkowanie

Aby zachować właściwości tkaniny wodoodpornej przez długi czas, zaleca się:

- czyszczenie miękką ściereczką z dodatkiem delikatnych środków myjących,
- unikanie silnych detergentów i rozpuszczalników,
- nie chlorować,

-
- nie suszyć w suszarkach bębnowych.

Bezpieczeństwo i certyfikaty

Tkanina wodoodporna kodura:

- spełnia wymogi **Rozporządzenia Unii Europejskiej** w zakresie szkodliwości chemikaliów,
- spełnia normy dotyczące **bezpieczeństwa zabawek i wyrobów dla dzieci**,
- jest wolna od metali ciężkich.

Dzięki temu materiał może być bezpiecznie wykorzystywany także w projektach dla dzieci i zwierząt.

Najczęściej zadawane pytania – kodura wodoodporna

Czy kodura jest całkowicie wodoodporna?

Tak. Warstwa PVC od spodu skutecznie chroni materiał przed przenikaniem wody.

Czy tkanina nadaje się do użytku zewnętrznego?

Tak. Kodura świetnie sprawdza się w warunkach zewnętrznych – na meble ogrodowe, pokrowce, markizy i parasole.

Czy materiał jest łatwy w szyciu?

Tak. Pomimo wysokiej gramatury kodura jest elastyczna i dobrze się układa podczas szycia.