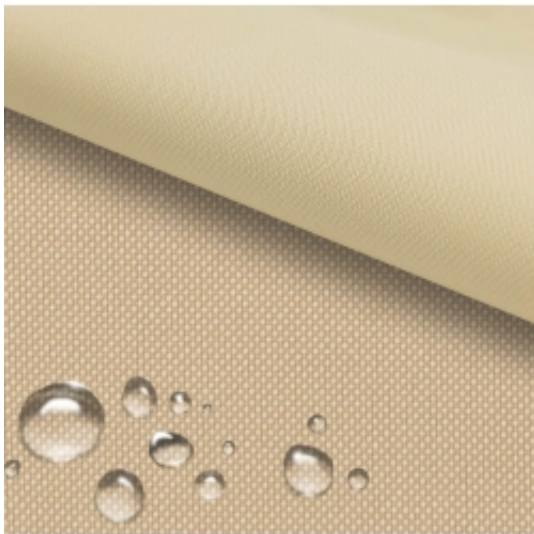


Link do produktu: <https://multitkaniny.pl/tkanina-tapicerska-wodoodporna-kodura-bezowa-p-2641.html>



## Tkanina tapicerska wodoodporna kodura beżowa

Cena	<b>20,00 zł</b>
Numer katalogowy	<b>473508111</b>
Kod producenta	<b>321</b>

### Opis produktu

#### Tkanina wodoodporna – kodura beżowa

#### **Kodura wodoodporna - wytrzymałość, funkcjonalność i szerokie zastosowanie**

Kodura wodoodporna typu oxford to **wysokiej jakości tkanina techniczna**, ceniona za wyjątkową trwałość, odporność na wodę oraz uniwersalność zastosowań. Materiał został zaprojektowany z myślą o intensywnym użytkowaniu – jest **bardzo mocny, odporny na uszkodzenia mechaniczne**, a jednocześnie elastyczny i wygodny w obróbce krawieckiej.

Prezentowana tkanina doskonale sprawdzi się zarówno w projektach użytkowych, jak i dekoracyjnych, gdzie kluczowe znaczenie mają **odporność na wilgoć oraz wysoka jakość wykonania**.

#### Odporność na wodę i solidna konstrukcja

#### **Powłoka PVC i łatwość szycia**

Kodura jest **całkowicie wodoodporna** – od spodu została wykończona **specjalną warstwą PVC (polichlorek winylu)**, która skutecznie zabezpiecza materiał przed przenikaniem wody i wilgoci.

Mimo swoich właściwości technicznych tkanina pozostaje **elastyczna i łatwa w szyciu**, dobrze się układa i nie sprawia problemów podczas obróbki, co czyni ją doskonałym wyborem zarówno dla profesjonalistów, jak i do projektów DIY.

#### Zastosowanie tkaniny wodoodpornej kodura

Kodura wodoodporna znajduje **bardzo szerokie zastosowanie** w wielu branżach. Idealnie nadaje się do:

- tapicerowania i odnawiania mebli,
- tapicerki ogrodowej (meble ogrodowe, poduszki, leżaki),
- zasłon ogrodowych,
- pokrowców (meblowych, samochodowych),
- parasoli, markiz i rolet zewnętrznych,
- legowisk dla zwierząt,
- plecaków, toreb, apteczek wojskowych,

- podszewki, podkłady wewnętrzne i elementy techniczne.

Jak zawsze - **ogranicza Cię tylko wyobraźnia.**

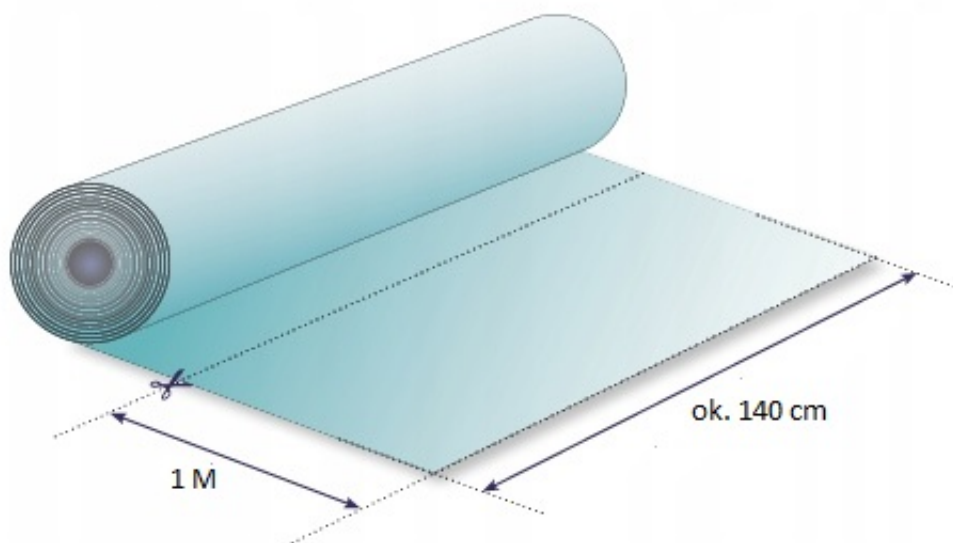
## Właściwości techniczne tkaniny

- **Rodzaj materiału:** kodura wodoodporna (oxford)
- **Gramatura:** 360 g/m<sup>2</sup>
- **Szerokość:** 150 cm ± 2 cm
- **Skład:** 100% poliester
- **Wykończenie:** jednostronne PVC (polichlorek winylu)

Materiał łączy w sobie wysoką gramaturę z elastycznością, co przekłada się na **doskonałą trwałość i komfort użytkowania.**

## Dostępne warianty kolorystyczne

Tkanina wodoodporna kodura dostępna jest w **kilku wariantach kolorystycznych**, co umożliwia dopasowanie materiału do konkretnego projektu i przeznaczenia.



**Podana cena dotyczy 1 metra bieżącego tkaniny.**

Materiał jest zawsze wysyłany **w jednym kawałku**, niezależnie od zamówionej ilości.

## Pielęgnacja i użytkowanie

Aby zachować właściwości tkaniny wodoodpornej przez długi czas, zaleca się:

- czyszczenie miękką ściereczką z dodatkiem delikatnych środków myjących,
- unikanie silnych detergentów i rozpuszczalników,
- nie chlorować,

- 
- nie suszyć w suszarkach bębnowych.

## Bezpieczeństwo i certyfikaty

Tkanina wodoodporna kodura:

- spełnia wymogi **Rozporządzenia Unii Europejskiej** w zakresie szkodliwości chemikaliów,
- spełnia normy dotyczące **bezpieczeństwa zabawek i wyrobów dla dzieci**,
- jest wolna od metali ciężkich.

Dzięki temu materiał może być bezpiecznie wykorzystywany także w projektach dla dzieci i zwierząt.

## Najczęściej zadawane pytania – kodura wodoodporna

### **Czy kodura jest całkowicie wodoodporna?**

Tak. Warstwa PVC od spodu skutecznie chroni materiał przed przenikaniem wody.

### **Czy tkanina nadaje się do użytku zewnętrznego?**

Tak. Kodura świetnie sprawdza się w warunkach zewnętrznych – na meble ogrodowe, pokrowce, markizy i parasole.

### **Czy materiał jest łatwy w szyciu?**

Tak. Pomimo wysokiej gramatury kodura jest elastyczna i dobrze się układa podczas szycia.