

Link do produktu: <https://multitkaniny.pl/tkanina-tapicerska-welur-rivi-91-szary-hydrofobowy-p-2319.html>



## Tkanina tapicerska Welur RIVI 91 szary hydrofobowy

Cena	<b>29,00 zł</b>
Cena poprzednia	<b>40,00 zł</b>
Numer katalogowy	<b>473505793</b>
Kod producenta	<b>242</b>

### Opis produktu

#### Materiał tapicerski Welur Rivi 91 szary

Tkanina tapicerska Rivi o charakterze ponadczasowego weluru.

Prezentowany welur jest miękki i elastyczny, a jednocześnie bardzo trwały i wysokiej jakości.

Tkanina welurowa Rivi jest niezwykle elegancka, bardzo przyjemna w dotyku, z lekkim połyskiem.

Tkanina welurowa posiada specjalne właściwości - jest pokryta **powłoką hydrofobową**, która ma zadanie ograniczać wchłanianie płynów.

Rozlany sok, kawa czy woda krapelkują się na powierzchni i nie wchłaniają od razu, dzięki czemu welur francuski należy do tkanin łatwoszczyszczących.

Ze względu na wysoki współczynnik ścieralności prezentowany welur jest bardzo wytrzymały. Z powodzeniem stosowany jako tkanina kontraktowa w hotelach czy budynkach użyteczności publicznej.

Materiał obiciowy ma lewą stronę w takim samym kolorze, bez połysku, dzięki czemu idealnie nadaje się na zasłony.

Welur Rivi występuje w bogatej gamie kolorystycznej.

Kolor to klasyczny szary.

Tkanina welurowa Rivi występuje także w wersji pikowanej: [heksagony](#), [zygzak](#), [kropki](#), [karo](#), [romby](#).

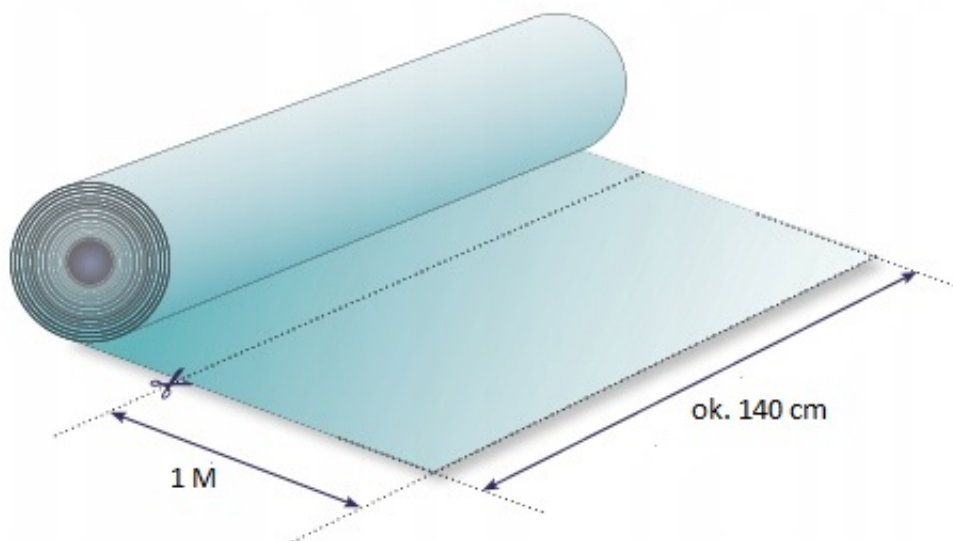
#### Welur materiał - właściwości:

- Rodzaj materiału: welur
- Gramatura: 300 g/m<sup>2</sup>
- Szerokość: 142 +/- 2 cm
- Skład: 100 % Poliester
- Test Martindale: 100 000 cykli

Prezentowany gładki welur tapicerski idealnie nadaje się na zasłony, do tapicerowania i odnawiania mebli, szczególnie takich o nietypowych kształtach, jak również na dekoracyjne elementy dekoracji wnętrz takich jak panele dekoracyjne, poduszki, narzuty, pokrowce, legowiska dla zwierząt. Materiał tapicerski jest z powodzeniem wykorzystywany także do branży

---

motoryzacyjnej: tapicerki samochodowej, wyposażenia wnętrza kamperów, przyczep kempingowych czy jachtów. Umówmy się - ogranicza Cię tylko wyobraźnia!



**Podana cena dotyczy 1 metra bieżącego tkaniny. Materiał jest zawsze wysyłany w jednym kawałku.**

Materiał welur Rivi można prać w pralce w niskich temperaturach, czyścić miękką ściereczką z dodatkiem delikatnych środków myjących oraz prasować najlepiej na lewej stronie przez bawełnianą ściereczkę, aby płyta żelazka nie miała bezpośredniego kontaktu z materiałem. Nie chlorować, nie suszyć w suszarkach bębnowych.

Tkanina tapicerska spełnia wymogi Rozporządzenia Unii Europejskiej w sprawie szkodliwości chemikaliów oraz posiada certyfikat OEKO-TEX.