

Link do produktu: <https://multitkaniny.pl/tkanina-tapicerska-welur-rivi-81-granatowy-p-2317.html>



Tkanina tapicerska Welur RIVI 81 granatowy

Cena	29,00 zł
Cena poprzednia	40,00 zł
Numer katalogowy	473505778
Kod producenta	240

Opis produktu

Materiał tapicerski Welur Rivi 81 granatowy

Welur tapicerski Rivi – elegancja i trwałość

Tkanina tapicerska Welur Rivi to ponadczasowy materiał o eleganckim wyglądzie i wyjątkowej miękkości.

Prezentowany welur charakteryzuje się delikatnym połyskiem, przyjemną w dotyku powierzchnią oraz wysoką jakością wykonania, dzięki czemu doskonale sprawdza się zarówno w domowych, jak i komercyjnych realizacjach.

Welur Rivi 81 w kolorze granatowym to propozycja dla osób poszukujących tkaniny tapicerskiej łączącej estetykę z trwałością.

Zastosowanie tkaniny welurowej Rivi

Gładki welur tapicerski Rivi znajduje bardzo szerokie zastosowanie. Materiał idealnie nadaje się do:

- tapicerowania i odnawiania mebli wypoczynkowych (sofy, narożniki, fotele),
- łóżek tapicerowanych i zagłówek,
- zasłon – materiał obiciowy ma lewą stronę w takim samym kolorze, bez połysku, dzięki czemu idealnie nadaje się na zasłony,
- elementów dekoracyjnych, takich jak poduszki, narzuty czy panele ścienne,
- legowisk dla zwierząt.

Ze względu na wysoką odporność na ścieranie welur Rivi jest również chętnie wykorzystywany jako tkanina kontraktowa w hotelach, lokalach usługowych oraz w branży motoryzacyjnej – do tapicerki samochodowej, kamperów, przyczep kempingowych i jachtów.

Właściwości techniczne tkaniny:

- Rodzaj materiału: welur
- Gramatura: 300 g/m²
- Szerokość: 142 +/- 2 cm
- Skład: 100 % Poliester
- Odporność na ścieranie (Test Martindale): 100 000 cykli

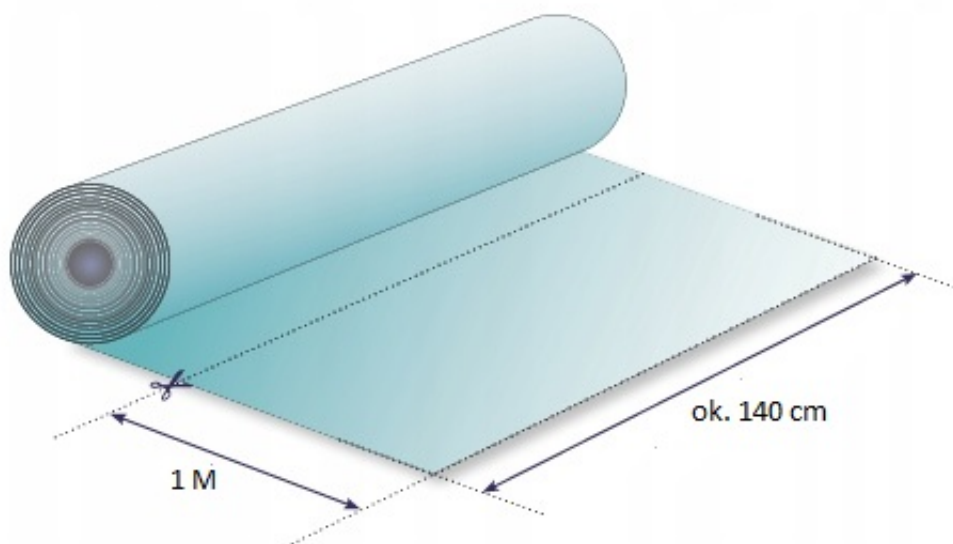
Tak wysoki wynik testu Martindale świadczy o wyjątkowej trwałości tkaniny i jej przystosowaniu do intensywnego użytkowania.

Dostępne warianty i kolory

Welur Rivi występuje w bogatej gamie kolorystycznej.

W ofercie sklepu multitkaniny.pl znajdziesz również wersje pikowane tej tkaniny: [heksagony](#), [zygzak](#), [kropki](#), [karo](#).

Dzięki temu możesz dopasować materiał do stylu wnętrza i charakteru projektu.



Podana cena dotyczy 1 metra bieżącego tkaniny. Materiał jest zawsze wysyłany w jednym kawałku.

Pielęgnacja i konserwacja

Materiał welur Rivi można prać w pralce w niskich temperaturach, czyścić miękką ściereczką z dodatkiem delikatnych środków myjących oraz prasować najlepiej na lewej stronie przez bawełnianą ściereczkę, aby płyta żelazka nie miała bezpośredniego kontaktu z materiałem. Nie chlorować, nie suszyć w suszarkach bębnowych.

Najczęściej zadawane pytania – Welur Rivi

Czy welur Rivi nadaje się do codziennego użytkowania?

Tak, dzięki odporności 100 000 cykli Martindale jest to tkanina przystosowana do intensywnego użytkowania.

Czy welur Rivi nadaje się do domu z dziećmi lub zwierzętami?

Tak, wysoka trwałość i łatwa pielęgnacja sprawiają, że materiał dobrze sprawdza się w takich warunkach.

H3: Czy tkanina posiada certyfikaty?

Tak. Tkanina tapicerska spełnia wymogi Rozporządzenia Unii Europejskiej w sprawie szkodliwości chemikaliów oraz posiada certyfikat OEKO-TEX.