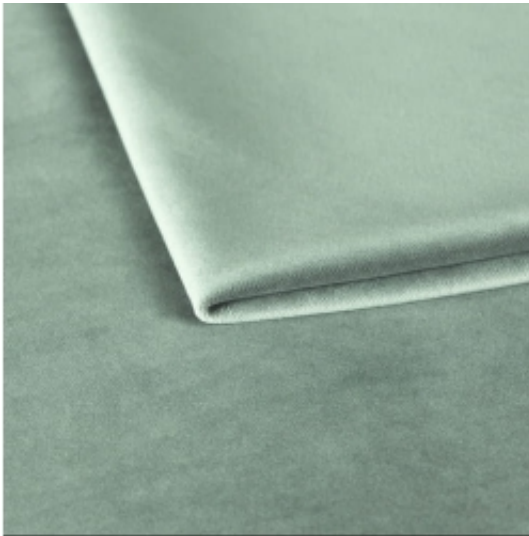


Link do produktu: <https://multitkaniny.pl/tkanina-tapicerska-welur-rivi-34-brudna-mieta-p-2352.html>



Tkanina tapicerska Welur RIVI 34 brudna mięta

Cena	29,00 zł
Cena poprzednia	40,00 zł
Numer katalogowy	473505981
Kod producenta	231

Opis produktu

Materiał tapicerski Welur Rivi 34 brudna mięta

Tkanina tapicerska Rivi o charakterze ponadczasowego weluru.

Prezentowany welur jest miękki i elastyczny, a jednocześnie bardzo trwały i wysokiej jakości.

Tkanina welurowa Rivi jest niezwykle elegancka, bardzo przyjemna w dotyku, z lekkim połyskiem.

Ze względu na wysoki współczynnik ścieralności prezentowany welur jest bardzo wytrzymały. Z powodzeniem stosowany jako tkanina kontraktowa w hotelach czy budynkach użyteczności publicznej.

Materiał obiciowy ma lewą stronę w takim samym kolorze, bez połysku, dzięki czemu idealnie nadaje się na zasłony.

Welur Rivi występuje w bogatej gamie kolorystycznej.

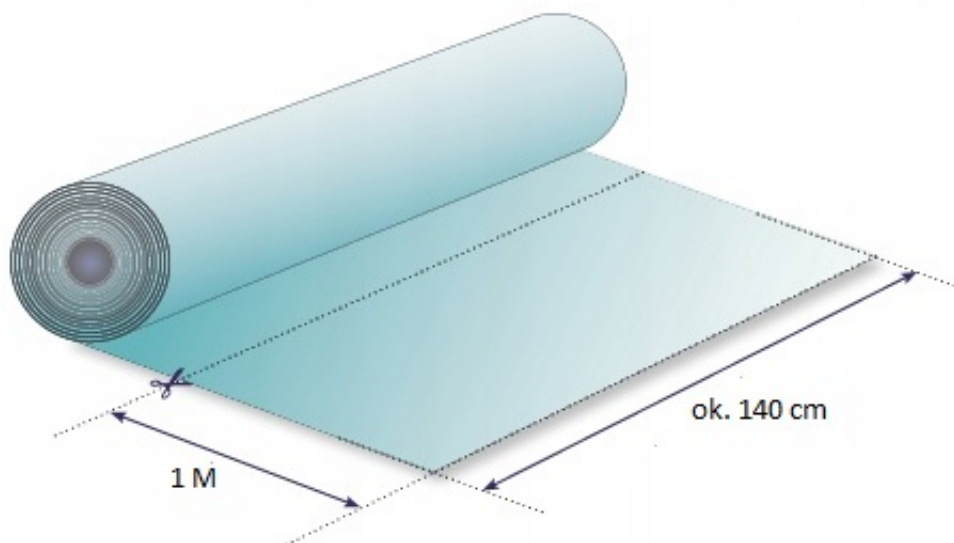
Kolor to brudny miętowy.

Tkanina welurowa Rivi występuje także w wersji pikowanej: [heksagony](#), [zygzak](#), [kropki](#), [karo](#), [romby](#).

Welur materiał - właściwości:

- Rodzaj materiału: welur
- Gramatura: 300 g/m²
- Szerokość: 142 +/- 2 cm
- Skład: 100 % Poliester
- Test Martindale: 100 000 cykli

Prezentowany gładki welur tapicerski idealnie nadaje się na zasłony, do tapicerowania i odnawiania mebli, szczególnie takich o nietypowych kształtach, jak również na dekoracyjne elementy dekoracji wnętrz takich jak panele dekoracyjne, poduszki, narzuty, pokrowce, legowiska dla zwierząt. Materiał tapicerski jest z powodzeniem wykorzystywany także do branży motoryzacyjnej: tapicerki samochodowej, wyposażenia wnętrz kamperów, przyczep kempingowych czy jachtów. Umówmy się - ogranicza Cię tylko wyobraźnia!



Podana cena dotyczy 1 metra bieżącego tkaniny. Materiał jest zawsze wysyłany w jednym kawałku.

Materiał welur Rivi można prać w pralce w niskich temperaturach, czyścić miękką ściereczką z dodatkiem delikatnych środków myjących oraz prasować najlepiej na lewej stronie przez bawełnianą ściereczkę, aby płyta żelazka nie miała bezpośredniego kontaktu z materiałem. Nie chlorować, nie suszyć w suszarkach bębnowych.

Tkanina tapicerska spełnia wymogi Rozporządzenia Unii Europejskiej w sprawie szkodliwości chemikaliów oraz posiada certyfikat OEKO-TEX.