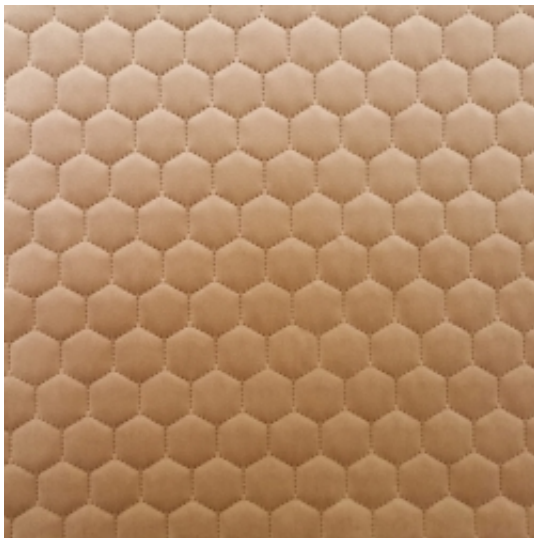


Link do produktu: <https://multitkaniny.pl/tkanina-tapicerska-welur-pikowany-heksagony-bezowe-p-2570.html>



Tkanina tapicerska Wolur pikowany heksagony beżowe

Cena	45,00 zł
Numer katalogowy	473507546
Kod producenta	191

Opis produktu

Materiał tapicerski Wolur pikowany heksagony beżowe

Tkanina tapicerska pikowana w nowoczesnym wydaniu - **pikowanych heksagonów!**

Wysokiej jakości aksamitny materiał, trwały, miękki i elastyczny. Tkanina niezwykle elegancka, bardzo przyjemna w dotyku, z lekkim połyskiem.

Prezentowany materiał pikowany ma wysoki współczynnik ścieralności, co oznacza, że jest bardzo wytrzymały i odporny na ścieranie.

Materiał obiciowy plaster miodu jest pikowany metodą ultradźwiękową na owacie oraz wykończony warstwą flizeliny.

Występuje w bogatej gamie kolorystycznej.

Kolor to beżowy.

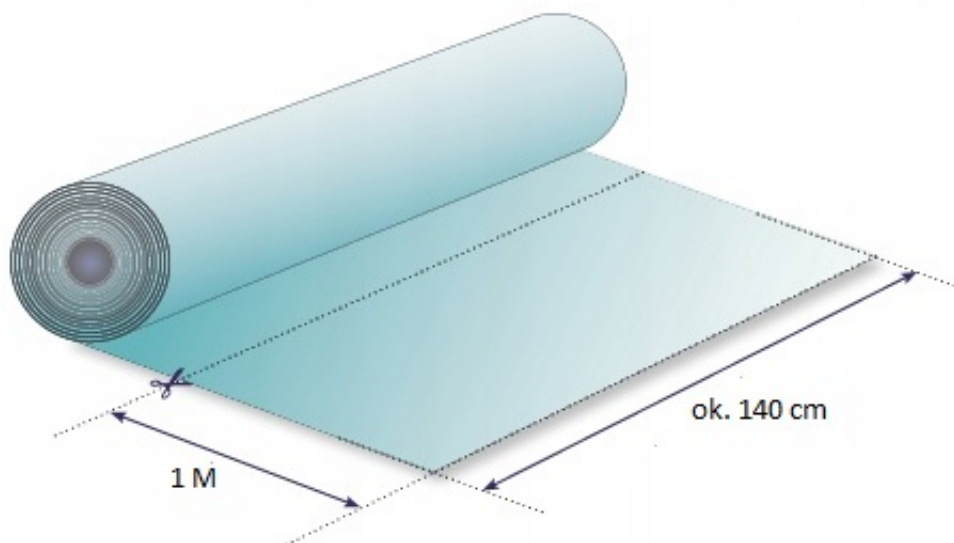
Pojedynczy wzór pikowania ma około 3,5 cm.

W ofercie posiadamy także gładki odpowiednik tej tkaniny - [Wolur Rivi 24](#).

Materiał pikowany heksagony - właściwości:

- Rodzaj materiału: wolur pikowany
- Gramatura: 300 g/m2 tkanina + 100 g/m2 owatta
- Szerokość: 142 +/- 2 cm
- Skład: 100 % Poliester
- Test Martindale: 100 000 cykli

Prezentowany wolur pikowany w kształcie plastrów miodu idealnie nadaje się do tapicerowania i odnawiania mebli, szczególnie takich o nietypowych kształtach, jak również na dekoracyjne elementy dekoracji wnętrz takich jak panele dekoracyjne, poduszki, narzuty, pokrowce, legowiska dla zwierząt. Materiał tapicerski jest z powodzeniem wykorzystywany także do branży motoryzacyjnej: tapicerki samochodowej, wyposażenia wnętrz kamperów, przyczep kempingowych czy jachtów. Umówmy się - ogranicza Cię tylko wyobraźnia!



Podana cena dotyczy 1 metra bieżącego tkaniny. Materiał jest zawsze wysyłany w jednym kawałku.

Materiał pikowany można prać w pralce w niskich temperaturach, czyścić miękką ściereczką z dodatkiem delikatnych środków myjących oraz prasować najlepiej przez bawełnianą ściereczkę, aby płyta żelazka nie miała bezpośredniego kontaktu z materiałem. Nie chlorować, nie suszyć w suszarkach bębnowych.

Tkanina tapicerska spełnia wymogi Rozporządzenia Unii Europejskiej w sprawie szkodliwości chemikaliów oraz posiada certyfikat OEKO-TEX.