

Link do produktu: <https://multitkaniny.pl/tkanina-tapicerska-welur-mono-4-jasny-bezowy-p-2508.html>



Tkanina tapicerska Welur Mono 4 jasny beżowy

Cena	29,00 zł
Cena poprzednia	44,00 zł
Numer katalogowy	473507192
Kod producenta	182

Opis produktu

Materiał tapicerski – welur Mono 4 jasny beżowy

Welur tapicerski Mono - nowoczesna odśłona klasycznej elegancji

Welur Mono to nowoczesna interpretacja ponadczasowego weluru, stworzona z myślą o eleganckich i funkcjonalnych wnętrzach. Tkanina wyróżnia się **mięsistą, aksamitnie miękką strukturą** oraz **subtelnym połyskiem**, który delikatnie podkreśla jej luksusowy charakter.

Wyjątkowy wygląd materiału został wzbogacony o **delikatny print**, nadający welurowi melanżowy efekt i głębię koloru. Dzięki temu tkanina prezentuje się niezwykle estetycznie i doskonale maskuje drobne ślady użytkowania.

Komfort użytkowania i nowoczesna technologia

Wzmocniona struktura i powłoka hydrofobowa

Welur Mono został **wzmocniony od spodu dodatkową warstwą**, co znacząco zwiększa jego trwałość, stabilność oraz odporność na intensywne użytkowanie. Tkanina jest solidna, a jednocześnie zachowuje miękkość i elastyczność.

Dodatkowym atutem materiału jest **powłoka hydrofobowa**, która ogranicza wchłanianie płynów. Rozlane ciecze skraplają się na powierzchni tkaniny, co ułatwia szybkie usunięcie zabrudzeń i pomaga utrzymać materiał w czystości. Jest to idealne rozwiązanie do domów z dziećmi i zwierzętami.

Zastosowanie weluru Mono

Welur tapicerski Mono to tkanina o bardzo szerokim zastosowaniu. Doskonale sprawdzi się do:

- tapicerowania i odnawiania mebli wypoczynkowych (sofy, narożniki, fotele),
- łóżek tapicerowanych oraz zagłówek,
- paneli tapicerowanych,
- pokrowców na meble,
- elementów dekoracyjnych, takich jak poduszki i pufy,
- projektów home decor.

Bogata gama kolorystyczna, oparta na aktualnych trendach wnętrzarskich, pozwala idealnie dopasować tkaninę do charakteru aranżacji.

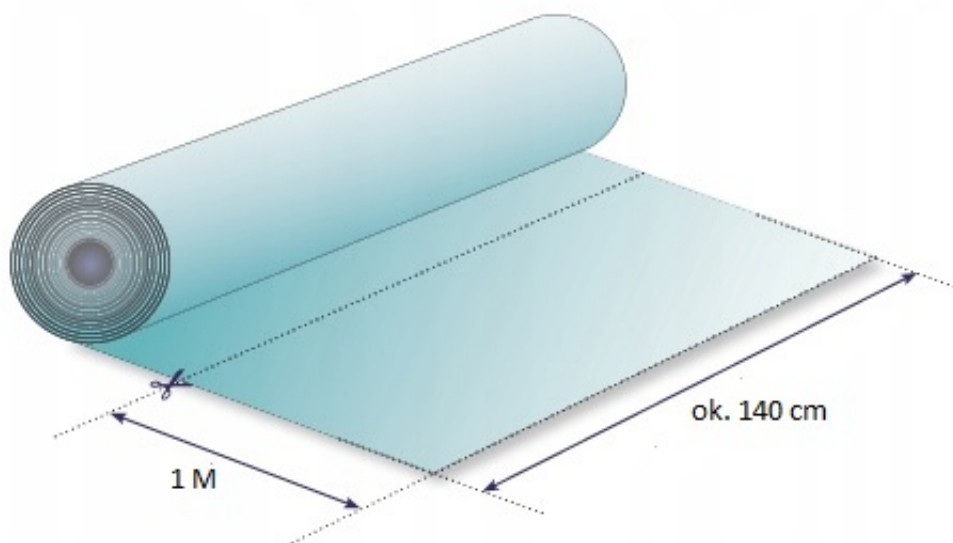
Właściwości techniczne tkaniny

- **Rodzaj materiału:** welur
- **Gramatura:** 330 g/m²
- **Szerokość:** 142 cm ± 2 cm
- **Skład:** 100% poliester
- **Odporność na ścieranie (Test Martindale):** 100 000 cykli
- **Cechy specjalne:** powłoka hydrofobowa

Parametry techniczne potwierdzają wysoką jakość materiału oraz jego przystosowanie do intensywnego, codziennego użytkowania.

Kolekcja weluru Mono

Kolekcja weluru Mono dostępna w sklepie **multitkaniny.pl** obejmuje **szeroką paletę kolorystyczną**, uwzględniającą aktualne trendy wnętrzarskie - od barw stonowanych po bardziej wyraziste.



Podana cena dotyczy 1 metra bieżącego tkaniny.
Materiał jest zawsze wysyłany **w jednym kawałku**.

Pielęgnacja i użytkowanie

Aby zachować doskonały wygląd weluru Mono przez długi czas, zaleca się:

- regularne odkurzanie miękką kośćcówką,
- czyszczenie wilgotną ściereczką z dodatkiem delikatnych środków,
- pranie w pralce w niskich temperaturach,

-
- nie chlorować,
 - nie suszyć w suszarkach bębnowych.

Najczęściej zadawane pytania – welur Mono

Czy welur Mono ma połysk?

Tak. Tkanina posiada **lekki, subtelny połysk**, który nadaje jej elegancki i luksusowy wygląd, bez efektu nadmiernego świecenia.

Czy powłoka hydrofobowa rzeczywiście chroni tkaninę?

Tak. Powłoka hydrofobowa ogranicza wchłanianie płynów, ułatwiając szybkie usunięcie zabrudzeń z powierzchni materiału.

Czy welur Mono nadaje się do intensywnego użytkowania?

Tak. Odporność 100 000 cykli Martindale oraz wzmocniony spód sprawiają, że tkanina doskonale sprawdzi się w intensywnie użytkowanych meblach.