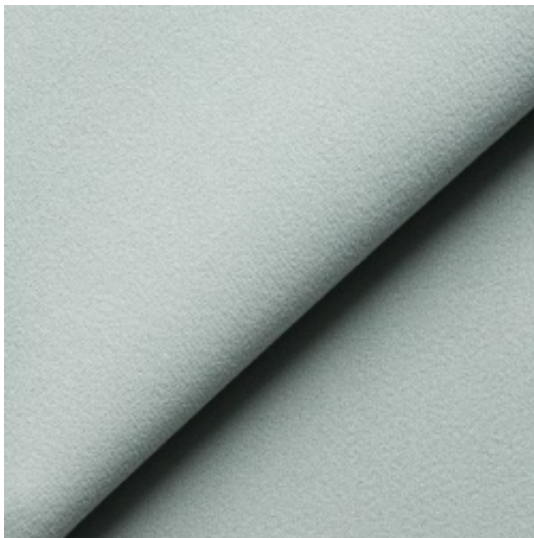


Link do produktu: <https://multitkaniny.pl/tkanina-tapicerska-welur-mils-21-mietowy-p-2431.html>



Tkanina tapicerska Welur Mils 21 Miętowy

Cena	30,00 zł
Numer katalogowy	473506590
Kod producenta	180

Opis produktu

Materiał tapicerski – welur Mils 21 Miętowy

Welur tapicerski Mils - matowe wykończenie i wyjątkowa trwałość

Welur Mils to wysokiej jakości tkanina tapicerska o **matowym wykończeniu i krótkim włosiu**, która wyróżnia się naturalnym, spokojnym wyglądem. Materiał **nie świeci się i nie odbija światła**, dzięki czemu doskonale sprawdza się w nowoczesnych, minimalistycznych oraz stonowanych aranżacjach wnętrz.

Krótkie, zwarte włosie sprawia, że welur **mało się „czesze”**, zachowuje jednolity wygląd i jest wyjątkowo praktyczny w codziennym użytkowaniu. Tkanina jest miękka, elastyczna i bardzo przyjemna w dotyku, a jednocześnie niezwykle trwała.

Komfort użytkowania i estetyka

Krótkie włosie i spokojny, elegancki charakter

Welur Mils to propozycja dla osób, które cenią **elegancję bez połysku**. Matowa powierzchnia oraz subtelna struktura materiału sprawiają, że tkanina prezentuje się niezwykle estetycznie i nie zmienia wyglądu w zależności od kąta padania światła.

Dzięki zwartej strukturze materiał jest **łatwy w codziennym użytkowaniu**, odporny na odkształcenia i zachowuje swój wygląd nawet przy intensywnej eksploatacji.

Zastosowanie weluru Mils

Welur tapicerski Mils posiada bardzo szerokie zastosowanie. Idealnie nadaje się do:

- tapicerowania i odnawiania mebli wypoczynkowych (sofy, narożniki, fotele, krzesła),
- łóżek tapicerowanych oraz zagłówek,
- zasłon i dekoracji okiennych,
- elementów dekoracyjnych, takich jak poduszki, narzuty czy pokrowce,
- projektów home decor.

Dzięki swojej trwałości i stonowanemu wyglądowi tkanina doskonale sprawdzi się zarówno w przestrzeniach mieszkalnych, jak i w intensywnie użytkowanych wnętrzach.

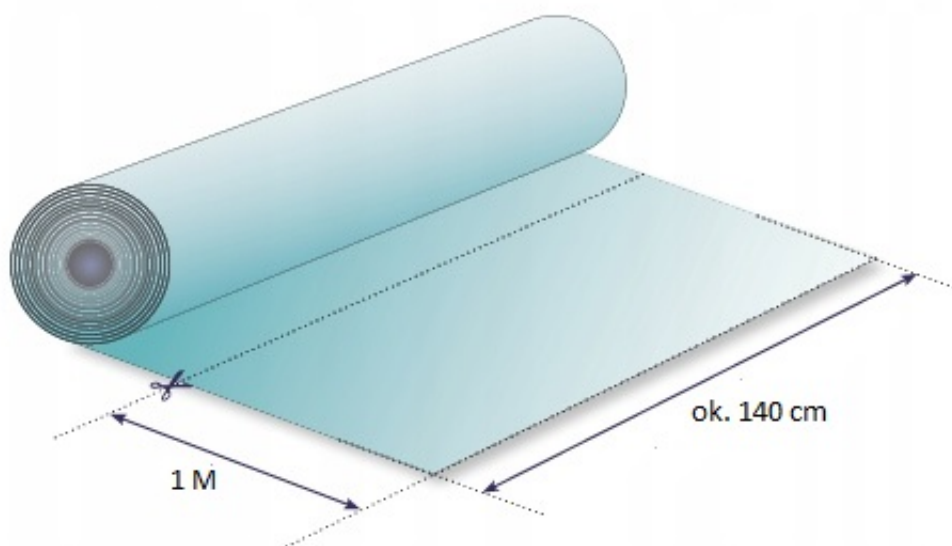
Właściwości techniczne tkaniny

- **Rodzaj materiału:** welur
- **Gramatura:** 250 g/m²
- **Szerokość:** 142 cm ± 2 cm
- **Skład:** 100% poliester
- **Odporność na ścieranie (Test Martindale):** 210 000 cykli

Bardzo wysoki wynik testu Martindale świadczy o **wyjątkowej odporności tkaniny**, co czyni welur Mils idealnym wyborem do intensywnego, codziennego użytkowania.

Kolekcja weluru Mils

Kolekcja weluru Mils dostępna w sklepie **multitkaniny.pl** obejmuje **uniwersalną i szeroką gamę kolorystyczną**, idealnie dopasowaną do nowoczesnych i klasycznych aranżacji wnętrz.



Podana cena dotyczy 1 metra bieżącego tkaniny.

W przypadku zakupu większej ilości materiału jest zawsze wysyłany **w jednym kawałku**.

Pielęgnacja i użytkowanie

Aby zachować estetyczny wygląd weluru Mils przez długi czas, zaleca się:

- regularne odkurzanie miękką końcówką,
- czyszczenie wilgotną ściereczką z dodatkiem delikatnych środków,
- pranie w pralce w niskich temperaturach,
- nie chlorować,
- nie suszyć w suszarkach bębnowych.

Najczęściej zadawane pytania – welur Mils

Czy welur Mils się świeci?

Nie. Welur Mils ma **matowe wykończenie** i nie odbija światła, co odróżnia go od klasycznych, połyskujących welurów.

Czy tkanina „czesze się” podczas użytkowania?

Dzięki **krótkiemu i zwartemu włosiu** materiał mało się chesze i zachowuje jednolity wygląd.

Czy welur Mils nadaje się do intensywnego użytkowania?

Tak. Odporność na ścieranie na poziomie **210 000 cykli Martindale** sprawia, że tkanina doskonale sprawdzi się nawet w bardzo intensywnie użytkowanych meblach.