

Link do produktu: <https://multitkaniny.pl/tkanina-tapicerska-welur-kronos-38-kremowy-material-obciowy-aksamit-p-2671.html>



Tkanina tapicerska welur KRONOS 38 kremowy | Materiał obciowy aksamit

| | |
|-----------------|-----------------|
| Cena | 19,78 zł |
| Cena poprzednia | 25,00 zł |
| Kod producenta | 379 |

Opis produktu

Tkanina tapicerska Welur Kronos 38 Kremowy – Elegancja i trwałość

Tkanina tapicerska Welur Kronos to ponadczasowy materiał obciowy, który zachwyca eleganckim wyglądem i wyjątkową miękkością. Prezentowany **welur aksamitny** charakteryzuje się subtelnym, szlachetnym połyskiem oraz niezwykle przyjemną w dotyku powierzchnią. Wysoka jakość wykonania sprawia, że ten materiał tapicerski doskonale sprawdza się zarówno w domowych aranżacjach, jak i w wymagających projektach komercyjnych.

Welur Kronos 38 w kolorze kremowym to idealna propozycja dla osób poszukujących tkaniny łączącej nowoczesną estetykę z bezkompromisową wytrzymałością na lata.

Zastosowanie tkaniny welurowej Kronos

Gładki, gęsty **welur tapicerski Kronos** charakteryzuje się wyjątkową uniwersalnością. Ten wytrzymały materiał idealnie nadaje się do:

- **Tapicerowania i odnawiania mebli wypoczynkowych** (sofy, narożniki, fotele, krzesła),
- **Szycia eleganckich zasłon** – materiał obciowy ma matową lewą stronę w tym samym kolorze (bez połysku), dzięki czemu zasłony prezentują się nienagannie z obu stron,
- **Łóżek sypialnianych i zagłówek** (paneli tapicerowanych),
- **Dodatków dekoracyjnych** (poduszki, narzuty, wałki),
- **Szycia legowisk dla psów i kotów.**

Ze względu na doskonałe parametry techniczne, Kronos jest również chętnie wybierany jako **tkanina kontraktowa** do hoteli, restauracji oraz do renowacji tapicerki w kamperach, przyczepach kempingowych i na jachtach.

Specyfikacja techniczna i właściwości:

- **Rodzaj materiału:** Welur / Aksamit
- **Gramatura:** 270 g/m²
- **Szerokość belki:** 145 cm (+/- 2 cm)
- **Skład:** 100% Poliester

- **Odporność na ścieranie (Test Martindale):** 50 000 cykli
Cechy specjalne: trudnozapalność

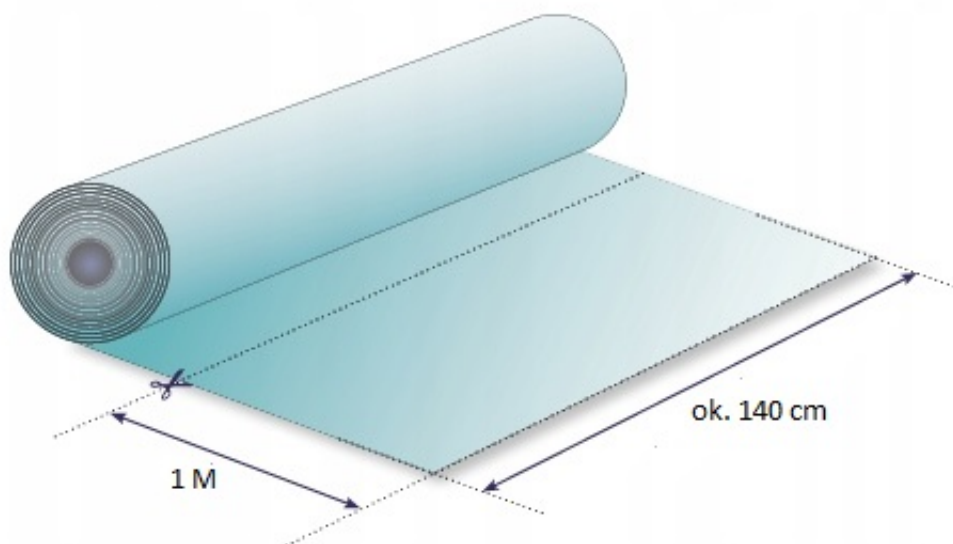
Wynik 50 000 cykli w teście Martindale oznacza, że tkanina jest niezwykle odporna na wycieranie, mechacenie i codzienne, intensywne użytkowanie.

Dostępne warianty i kolory:

Welur Kronos występuje w bogatej gamie kolorystycznej.

W ofercie sklepu znajdziesz również wersję sztruksu w tym samym kolorze: [sztruks kremowy](#).

Dzięki temu możesz dopasować materiał do stylu wnętrza i charakteru projektu.



Podana cena dotyczy 1 metra bieżącego tkaniny. Materiał jest zawsze wysyłany w jednym kawałku.

Pielęgnacja i konserwacja

Materiał welurowy Kronos jest łatwy w utrzymaniu czystości. Można go prać w pralce w niskich temperaturach (max 30°C) lub czyścić przy użyciu miękkiej ściereczki z dodatkiem delikatnych środków do pielęgnacji tapicerki. Prasować wyłącznie na lewej stronie przez bawełnianą szmatkę, aby uniknąć bezpośredniego kontaktu żelazka z włosiem. Nie chlorować i nie suszyć w suszarkach bębnowych.

Najczęściej zadawane pytania (FAQ) - Welur Kronos

Czy welur Kronos nadaje się do codziennego, intensywnego użytkowania?

Tak, wysoka odporność na ścieranie (50 000 cykli) gwarantuje, że materiał nie przeciera się i zachowuje swój piękny wygląd nawet na intensywnie eksploatowanych meblach salonowych.

Czy tkanina Kronos sprawdzi się w domu z dziećmi i zwierzętami?

Tak. Gęsty splot utrudnia wbijanie się sierści, a strukturę materiału łatwo odkurzyć lub wyczyścić wilgotną szmatką, co czyni ją bardzo praktycznym wyborem dla rodzin.

Czy materiał Kronos posiada certyfikaty bezpieczeństwa?

Tak. Tkanina spełnia rygorystyczne wymagania europejskiego rozporządzenia REACH oraz posiada certyfikat **OEKO-TEX**, co oznacza, że jest wolna od szkodliwych chemikaliów i bezpieczna dla zdrowia oraz środowiska.