

Link do produktu: <https://multitkaniny.pl/tkanina-tapicerska-welur-kronos-14-zielony-material-obciowy-aksamit-p-2670.html>



## Tkanina tapicerska welur KRONOS 14 zielony | Materiał obciowy aksamit

Cena	<b>19,78 zł</b>
Cena poprzednia	<b>25,00 zł</b>
Kod producenta	<b>380</b>

### Opis produktu

#### Tkanina tapicerska Welur Kronos 14 Zielony – Elegancja i trwałość

**Tkanina tapicerska Welur Kronos** to ponadczasowy materiał obciowy, który zachwyca eleganckim wyglądem i wyjątkową miękkością. Prezentowany **welur aksamitny** charakteryzuje się subtelnym, szlachetnym połyskiem oraz niezwykle przyjemną w dotyku powierzchnią. Wysoka jakość wykonania sprawia, że ten materiał tapicerski doskonale sprawdza się zarówno w domowych aranżacjach, jak i w wymagających projektach komercyjnych.

**Welur Kronos 14 w kolorze zielonym** to idealna propozycja dla osób poszukujących tkaniny łączącej nowoczesną estetykę z bezkompromisową wytrzymałością na lata.

#### Zastosowanie tkaniny welurowej Kronos

Gładki, gęsty **welur tapicerski Kronos** charakteryzuje się wyjątkową uniwersalnością. Ten wytrzymały materiał idealnie nadaje się do:

- **Tapicerowania i odnawiania mebli wypoczynkowych** (sofy, narożniki, fotele, krzesła),
- **Szycia eleganckich zasłon** – materiał obciowy ma matową lewą stronę w tym samym kolorze (bez połysku), dzięki czemu zasłony prezentują się nienagannie z obu stron,
- **Łóżek sypialnianych i zagłówek** (paneli tapicerowanych),
- **Dodatków dekoracyjnych** (poduszki, narzuty, wałki),
- **Szycia legowisk dla psów i kotów.**

Ze względu na doskonałe parametry techniczne, Kronos jest również chętnie wybierany jako **tkanina kontraktowa** do hoteli, restauracji oraz do renowacji tapicerki w kamperach, przyczepach kempingowych i na jachtach.

#### Specyfikacja techniczna i właściwości:

- **Rodzaj materiału:** Welur / Aksamit
- **Gramatura:** 270 g/m<sup>2</sup>
- **Szerokość belki:** 145 cm (+/- 2 cm)
- **Skład:** 100% Poliester

- **Oporność na ścieranie (Test Martindale):** 50 000 cykli  
**Cechy specjalne:** trudnozapalność

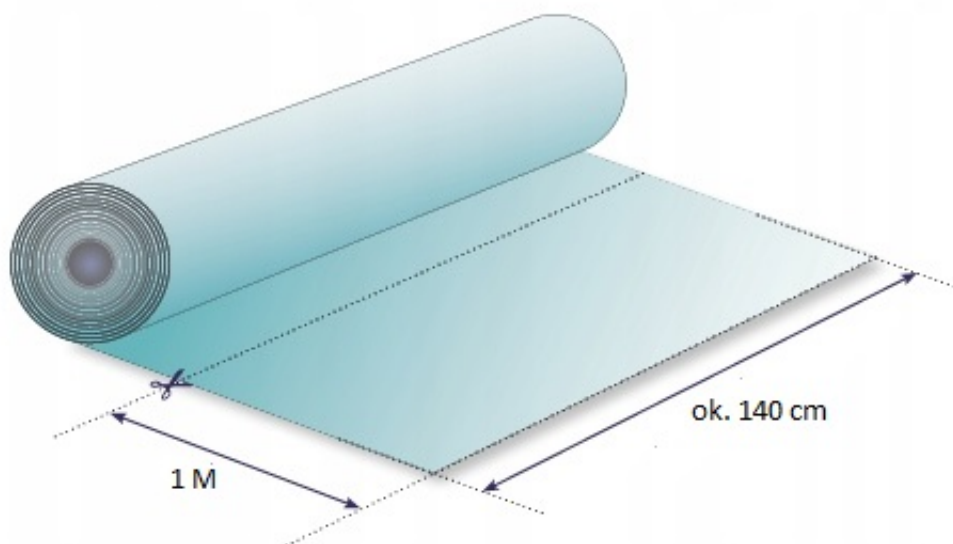
Wynik 50 000 cykli w teście Martindale oznacza, że tkanina jest niezwykle odporna na wycieranie, mechacenie i codzienne, intensywne użytkowanie.

### Dostępne warianty i kolory:

Welur Kronos występuje w bogatej gamie kolorystycznej.

W ofercie sklepu znajdziesz również wersję sztruksu w tym samym kolorze: [sztruks zielony](#).

Dzięki temu możesz dopasować materiał do stylu wnętrza i charakteru projektu.



**Podana cena dotyczy 1 metra bieżącego tkaniny. Materiał jest zawsze wysyłany w jednym kawałku.**

### Pielęgnacja i konserwacja

Materiał welurowy Kronos jest łatwy w utrzymaniu czystości. Można go prać w pralce w niskich temperaturach (max 30°C) lub czyścić przy użyciu miękkiej ściereczki z dodatkiem delikatnych środków do pielęgnacji tapicerki. Prasować wyłącznie na lewej stronie przez bawełnianą szmatkę, aby uniknąć bezpośredniego kontaktu żelazka z włosiem. Nie chlorować i nie suszyć w suszarkach bębnowych.

### Najczęściej zadawane pytania (FAQ) - Welur Kronos

#### **Czy welur Kronos nadaje się do codziennego, intensywnego użytkowania?**

Tak, wysoka oporność na ścieranie (50 000 cykli) gwarantuje, że materiał nie przeciera się i zachowuje swój piękny wygląd nawet na intensywnie eksploatowanych meblach salonowych.

#### **Czy tkanina Kronos sprawdzi się w domu z dziećmi i zwierzętami?**

Tak. Gęsty splot utrudnia wbijanie się sierści, a strukturę materiału łatwo odkurzyć lub wyczyścić wilgotną szmatką, co czyni ją bardzo praktycznym wyborem dla rodzin.

---

### **Czy materiał Kronos posiada certyfikaty bezpieczeństwa?**

Tak. Tkanina spełnia rygorystyczne wymagania europejskiego rozporządzenia REACH oraz posiada certyfikat **OEKO-TEX**, co oznacza, że jest wolna od szkodliwych chemikaliów i bezpieczna dla zdrowia oraz środowiska.