

Link do produktu: <https://multitkaniny.pl/tkanina-tapicerska-welur-francuski-french-velvet-685-p-2341.html>



Tkanina tapicerska Welur francuski French Velvet 685

Cena	49,00 zł
Numer katalogowy	473505935
Kod producenta	57

Opis produktu

Materiał tapicerski Welur French Velvet czarny

Wysokiej jakości tkanina tapicerska welur francuski French Velvet.

Aksamitny materiał, trwały, miękki i elastyczny.

Tkanina obiciowa niezwykle elegancka, lejąca się, bardzo przyjemna w dotyku, z lekkim połyskiem.

Tkanina welurowa posiada specjalne właściwości - jest pokryta **powłoką hydrofobową**, która ma zadanie ograniczać wchłanianie płynów.

Rozlany sok, kawa czy woda kropelkują się na powierzchni i nie wchłaniają od razu, dzięki czemu welur francuski należy do tkanin łatwoszczyszczących.

Ponadto materiał welurowy jest trudnopalny i posiada także certyfikat antybakteryjny.

Welur French Velvet występuje w bogatej gamie kolorystycznej.

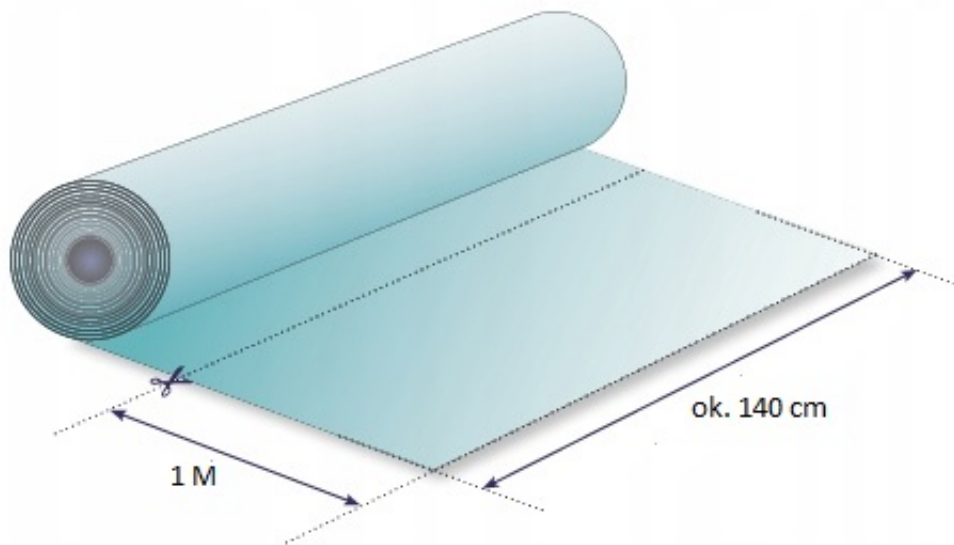
Kolor to 685 - czarny.

Od spodu welur tapicerski ma czarną podbitkę.

Welur francuski - właściwości:

- Rodzaj materiału: welur
- Gramatura: 350 g/m²
- Szerokość: 142 +/- 2 cm
- Skład: 100 % Poliester
- Test Martindale: 115 000 cykli
- Cechy specjalne: powłoka hydrofobowa, trudnopalność, certyfikat antybakteryjny

Prezentowany gładki welur tapicerski idealnie nadaje się do tapicerowania i odnawiania mebli, jako materiał na meble ogrodowe oraz leżaki, jak również jako tkanina home decor na elementy dekoracji wnętrz takich jak poduszki, panele dekoracyjne, zasłony, narzuty, pokrowce. Materiał tapicerski ze względu na swoje właściwości hydrofobowe jest z powodzeniem wykorzystywany także na legowiska czy pokrowce dla psów i kotów oraz do wykończenia wnętrz jachtów, kamperów itp. Umówmy się - ogranicza Cię tylko wyobraźnia!



Podana cena dotyczy 1 metra bieżącego tkaniny. Materiał jest zawsze wysyłany w jednym kawałku.

Materiał welur French Velvet można prać w pralce w niskich temperaturach, czyścić miękką ściereczką z dodatkiem delikatnych środków myjących oraz prasować najlepiej na lewej stronie przez bawełnianą ściereczkę, aby płyta żelazka nie miała bezpośredniego kontaktu z materiałem. Nie chlorować, nie suszyć w suszarkach bębnowych.

Tkanina tapicerska spełnia wymogi Rozporządzenia Unii Europejskiej w sprawie szkodliwości chemikaliów oraz posiada certyfikat OEKO-TEX.