

Link do produktu: <https://multitkaniny.pl/tkanina-tapicerska-welur-drukowany-memphis-36-p-2660.html>



Tkanina tapicerska Welur drukowany Memphis 36

Cena	41,00 zł
Numer katalogowy	473505032
Kod producenta	639A-5563E

Opis produktu

Materiał tapicerski - welur drukowany Memphis 36

Welur drukowany - nowoczesna geometria i aksamitna miękkość

Welur drukowany Memphis 36 to wysokiej jakości tkanina tapicerska, która łączy miękką, aksamitną strukturę weluru z wyrazistym, geometrycznym wzorem inspirowanym stylem Memphis. Cyfrowa technologia druku zapewnia intensywne, nasycone kolory oraz wysoką precyzję detali, dzięki czemu wzór zachowuje estetyczny wygląd nawet przy intensywnym użytkowaniu.

Tkanina charakteryzuje się przyjemną w dotyku powierzchnią, delikatnym połyskiem oraz solidnym podkładem, co czyni ją doskonałym wyborem zarówno do wnętrz mieszkalnych, jak i projektów komercyjnych.

Wzór oparty jest na miękkich, zaokrąglonych formach geometrycznych, tworzących harmonijną i nowoczesną kompozycję. Kolorystyka obejmuje połączenie odcieni różu, beżu, granatu, turkusu oraz jasnej szarości, osadzonych na jasnym tle. Całość daje efekt lekki, designerski i bardzo dekoracyjny, idealny do nowoczesnych, kreatywnych aranżacji wnętrz.

Zastosowanie weluru drukowanego

Welur drukowany Memphis Soft Geometry znajduje bardzo szerokie zastosowanie jako materiał obiciowy i dekoracyjny. Doskonale sprawdzi się do:

- tapicerowania i odnawiania mebli wypoczynkowych (sofy, narożniki, fotele, krzesła),
- łóżek tapicerowanych oraz zagłówek,
- puf, siedzisk i mebli akcentowych,
- zasłon i dekoracji okiennych,
- elementów dekoracyjnych: poduszek, paneli ściennych, narzut, pokrowców,
- projektów home decor oraz DIY.

Dzięki wysokiej odporności na ścieranie welur drukowany jest również chętnie wykorzystywany w przestrzeniach komercyjnych, hotelarskich oraz w galanterii i modzie - jako materiał na torby, torebki, nerki czy dodatki tekstylne.

Właściwości techniczne tkaniny:

- **Rodzaj materiału:** welur drukowany

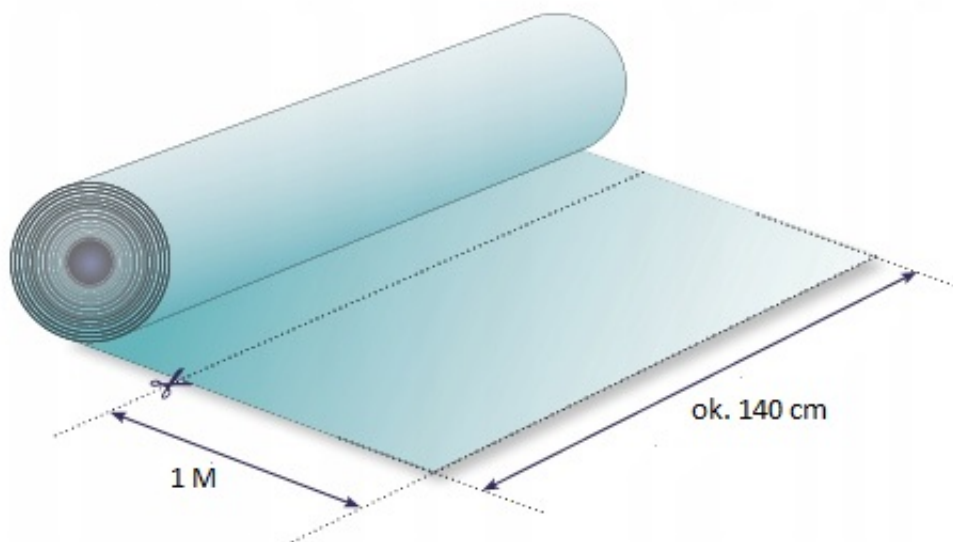
- **Gramatura:** 300 g/m²
- **Szerokość:** 140 cm ± 2 cm
- **Skład:** 100% poliester (PES)
- **Odporność na ścieranie (Test Martindale):** 100 000 cykli

Tak wysoki wynik testu Martindale świadczy o bardzo dużej trwałości materiału, dzięki czemu tkanina doskonale nadaje się do intensywnego, codziennego użytkowania.

Kolekcja welurów drukowanych

Kolekcja welurów drukowanych dostępna w sklepie multitkaniny.pl obejmuje szeroki wybór nowoczesnych wzorów i kolorystyki – od motywów geometrycznych i abstrakcyjnych, przez wzory roślinne, aż po klasyczne i designerskie kompozycje.

Dzięki temu możliwe jest idealne dopasowanie tkaniny do wnętrz w stylu nowoczesnym, retro, mid-century modern, eklektycznym czy artystycznym.



Podana cena dotyczy 1 metra bieżącego tkaniny. Materiał jest zawsze wysyłany w jednym kawałku.

Pielęgnacja i konserwacja

Welur drukowany jest materiałem łatwym w pielęgnacji. Zalecenia:

- pranie w pralce w niskich temperaturach,
- czyszczenie miękką ściereczką z dodatkiem delikatnych środków myjących,
- prasowanie przez bawełnianą ściereczkę lub na lewej stronie,
- nie chlorować,
- nie suszyć w suszarkach bębnowych.

Najczęściej zadawane pytania - welur drukowany

Czy welur drukowany nadaje się do codziennego użytkowania?

Tak. Odporność na ścieranie na poziomie 100 000 cykli Martindale sprawia, że tkanina doskonale radzi sobie przy intensywnym użytkowaniu.

Czy wzór będzie dobrze wyglądał na większych meblach?

Tak. Geometryczna kompozycja została zaprojektowana w sposób harmonijny, dzięki czemu dobrze prezentuje się zarówno na dużych powierzchniach, jak i w formie dodatków.

Czy tkanina jest bezpieczna w użytkowaniu?

Tak. Welur drukowany spełnia wymogi Rozporządzenia Unii Europejskiej w sprawie szkodliwości chemikaliów oraz posiada certyfikat OEKO-TEX.