

Link do produktu: <https://multitkaniny.pl/tkanina-tapicerska-welur-drukowany-kwiaty-niebieskie-royal-blue-p-2664.html>



## Tkanina tapicerska Welur drukowany Kwiaty niebieskie Royal Blue

Cena	<b>41,00 zł</b>
Numer katalogowy	<b>473504980</b>
Kod producenta	<b>366</b>

### Opis produktu

#### Materiał tapicerski – welur drukowany Kwiaty niebieskie Royal Blue

##### Welur drukowany – ponadczasowy wzór i subtelna elegancja

Welur drukowany to wysokiej jakości tkanina tapicerska, która łączy w sobie **elegancką, miękką strukturę weluru z nowoczesnym i wyrazistym nadrukiem**. Dzięki technologii druku cyfrowego materiał zachowuje intensywne kolory, wysoką szczegółowość wzoru oraz doskonałą odporność na użytkowanie.

Prezentowany welur wyróżnia się **przyjemną w dotyku powierzchnią**, delikatnym połyskiem oraz solidnym podkładem, co sprawia, że jest idealnym wyborem zarówno do wnętrz prywatnych, jak i realizacji komercyjnych.

Wzór przedstawia bogate, stylizowane kompozycje kwiatowe w odcieniach niebieskiego i granatu, osadzone na jasnym, białym tle. Motyw nawiązuje do tradycyjnych, porcelanowych ornamentów i angielskich inspiracji vintage. Tkanina doskonale podkreśli klimat wnętrz w stylu klasycznym, prowansalskim, rustykalnym lub hampton, nadając im świeżości, lekkości i elegancji.

### Zastosowanie weluru drukowanego

Welurowa tkanina drukowana znajduje **bardzo szerokie zastosowanie** jako materiał obiciowy i dekoracyjny. Doskonale sprawdzi się do:

- tapicerowania i odnawiania mebli wypoczynkowych (sofy, narożniki, fotele, krzesła),
- łóżek tapicerowanych oraz zagłówek,
- mebli ogrodowych i leżaków,
- zasłon i dekoracji okiennych,
- elementów dekoracyjnych: poduszek, narzut, paneli ściennych, pokrowców,
- legowisk dla zwierząt,
- projektów home decor oraz DIY.

Dzięki wysokiej odporności na ścieranie welur drukowany jest również chętnie wykorzystywany w **branży komercyjnej, hotelarskiej**, a także w **galanterii i modzie** – jako materiał na torby, torebki, nerki czy akcesoria tekstylne.

---

## Właściwości techniczne tkaniny:

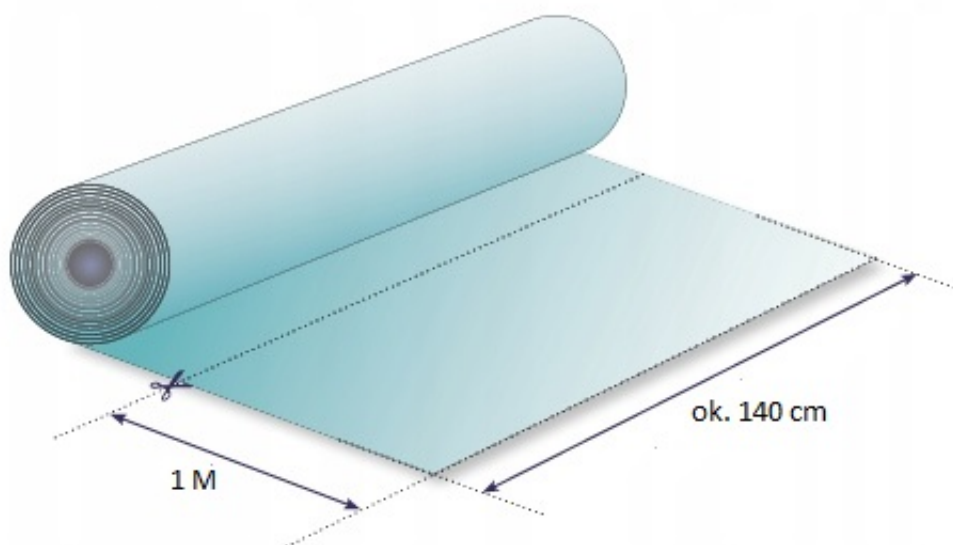
- **Rodzaj materiału:** welur drukowany
- **Gramatura:** 300 g/m<sup>2</sup>
- **Szerokość:** 140 cm ± 2 cm
- **Skład:** 100% poliester (PES)
- **Odporność na ścieranie (Test Martindale):** 100 000 cykli

Tak wysoki wynik testu Martindale świadczy o **bardzo dużej trwałości materiału**, dzięki czemu tkanina jest przystosowana do intensywnego, codziennego użytkowania.

## Kolekcja welurów drukowanych

Kolekcja welurów drukowanych dostępna w sklepie **multitkaniny.pl** obejmuje **szeroką gamę wzorów i kolorów** – od motywów roślinnych i zwierzęcych, przez klasyczne ornamenty, aż po nowoczesne i designerskie nadruki.

Dzięki temu możesz idealnie dopasować tkaninę do stylu wnętrza: glamour, boho, klasycznego, nowoczesnego czy eklektycznego.



**Podana cena dotyczy 1 metra bieżącego tkaniny. Materiał jest zawsze wysyłany w jednym kawałku.**

## Pielęgnacja i konserwacja

Welur drukowany jest materiałem łatwym w pielęgnacji. Zalecenia:

- pranie w pralce w niskich temperaturach,
- czyszczenie miękką ściereczką z dodatkiem delikatnych środków myjących,
- prasowanie przez bawełnianą ściereczkę lub na lewej stronie,
- nie chlorować,

- 
- nie suszyć w suszarkach bębnowych.

## Najczęściej zadawane pytania – welur drukowany

### **Czy welur drukowany nadaje się do codziennego użytkowania?**

Tak. Odporność na ścieranie na poziomie 100 000 cykli Martindale sprawia, że tkanina doskonale radzi sobie przy intensywnym użytkowaniu.

### **Czy to dobry wybór do domu z dziećmi lub zwierzętami?**

Tak. Trwała struktura, wysoka jakość nadruku oraz łatwa pielęgnacja czynią tę tkaninę praktycznym rozwiązaniem do takich wnętrz.

### **Czy tkanina posiada certyfikaty?**

Tak. Welur drukowany spełnia wymogi **Rozporządzenia Unii Europejskiej w sprawie szkodliwości chemikaliów** oraz posiada **certyfikat OEKO-TEX**, co potwierdza jego bezpieczeństwo użytkowania.