

Link do produktu: <https://multitkaniny.pl/tkanina-tapicerska-welur-drukowany-kwiaty-i-motyle-na-zielonym-tle-p-2213.html>



Tkanina tapicerska Welur drukowany Kwiaty i motyle na zielonym tle

Cena	41,00 zł
Numer katalogowy	473504988
Kod producenta	367

Opis produktu

Materiał tapicerski – welur drukowany Motyle i kwiaty na zielonym tle

Welur drukowany - efektowny design i wysoka trwałość

Welur drukowany to wysokiej jakości tkanina tapicerska, która łączy w sobie **elegancką, miękką strukturę weluru z nowoczesnym i wyrazistym nadrukiem**. Dzięki technologii druku cyfrowego materiał zachowuje intensywne kolory, wysoką szczegółowość wzoru oraz doskonałą odporność na użytkowanie.

Prezentowany welur wyróżnia się **przyjemną w dotyku powierzchnią**, delikatnym połyskiem oraz solidnym podkładem, co sprawia, że jest idealnym wyborem zarówno do wnętrz prywatnych, jak i realizacji komercyjnych.

Unikatowa tkanina welurowa w niespotykany wzór łąkowych kwiatów w otoczeniu pięknych motyli. Zielone tło z delikatnym efektem rozmycia sprawia, że materiał drukowany ze wzorem kwiatów stanowi idealną propozycję dla miłośników urządzania wnętrza. Wzór nadaje aranżacji wyjątkowego charakteru i pozwala stworzyć niepowtarzalny projekt wnętrza.

Zastosowanie weluru drukowanego

Welurowa tkanina drukowana znajduje **bardzo szerokie zastosowanie** jako materiał obiciowy i dekoracyjny. Doskonale sprawdzi się do:

- tapicerowania i odnawiania mebli wypoczynkowych (sofy, narożniki, fotele, krzesła),
- łóżek tapicerowanych oraz zagłóweków,
- mebli ogrodowych i leżaków,
- zasłon i dekoracji okiennych,
- elementów dekoracyjnych: poduszek, narzut, paneli ściennych, pokrowców,
- legowisk dla zwierząt,
- projektów home decor oraz DIY.

Dzięki wysokiej odporności na ścieranie welur drukowany jest również chętnie wykorzystywany w **branży komercyjnej, hotelarskiej**, a także w **galanterii i modzie** - jako materiał na torby, torebki, nerki czy akcesoria tekstylne.

Właściwości techniczne tkaniny:

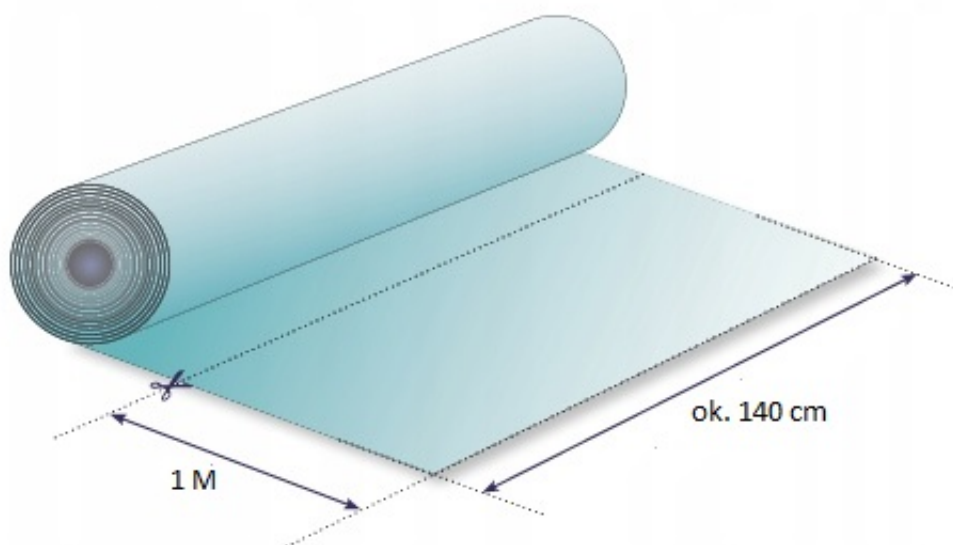
- **Rodzaj materiału:** welur drukowany
- **Gramatura:** 300 g/m²
- **Szerokość:** 140 cm ± 2 cm
- **Skład:** 100% poliester (PES)
- **Odporność na ścieranie (Test Martindale):** 100 000 cykli

Tak wysoki wynik testu Martindale świadczy o **bardzo dużej trwałości materiału**, dzięki czemu tkanina jest przystosowana do intensywnego, codziennego użytkowania.

Kolekcja welurów drukowanych

Kolekcja welurów drukowanych dostępna w sklepie **multitkaniny.pl** obejmuje **szeroką gamę wzorów i kolorów** – od motywów roślinnych i zwierzęcych, przez klasyczne ornamenty, aż po nowoczesne i designerskie nadruki.

Dzięki temu możesz idealnie dopasować tkaninę do stylu wnętrza: glamour, boho, klasycznego, nowoczesnego czy eklektycznego.



Podana cena dotyczy 1 metra bieżącego tkaniny. Materiał jest zawsze wysyłany w jednym kawałku.

Pielęgnacja i konserwacja

Welur drukowany jest materiałem łatwym w pielęgnacji. Zalecenia:

- pranie w pralce w niskich temperaturach,
- czyszczenie miękką ściereczką z dodatkiem delikatnych środków myjących,
- prasowanie przez bawełnianą ściereczkę lub na lewej stronie,
- nie chlorować,

-
- nie suszyć w suszarkach bębnowych.

Najczęściej zadawane pytania – welur drukowany

Czy welur drukowany nadaje się do codziennego użytkowania?

Tak. Odporność na ścieranie na poziomie 100 000 cykli Martindale sprawia, że tkanina doskonale radzi sobie przy intensywnym użytkowaniu.

Czy to dobry wybór do domu z dziećmi lub zwierzętami?

Tak. Trwała struktura, wysoka jakość nadruku oraz łatwa pielęgnacja czynią tę tkaninę praktycznym rozwiązaniem do takich wnętrz.

Czy tkanina posiada certyfikaty?

Tak. Welur drukowany spełnia wymogi **Rozporządzenia Unii Europejskiej w sprawie szkodliwości chemikaliów** oraz posiada **certyfikat OEKO-TEX**, co potwierdza jego bezpieczeństwo użytkowania.