

Link do produktu: <https://multitkaniny.pl/tkanina-tapicerska-welur-amore-32-szary-p-2267.html>



Tkanina tapicerska Welur Amore 32 Szary

Cena	30,00 zł
Numer katalogowy	473505284
Kod producenta	5

Opis produktu

Materiał tapicerski – welur Amore 32 szary

Welur tapicerski Amore – ponadczasowa elegancja i aksamitna miękkość

Welur Amore to wysokiej jakości tkanina tapicerska o **klasycznym, ponadczasowym charakterze**, która doskonale łączy elegancki wygląd z funkcjonalnością. Charakterystyczna, subtelna struktura materiału oraz delikatny wzór sprawiają, że welur prezentuje się niezwykle estetycznie i wyróżnia się na tle innych tkanin obiciowych.

Aksamitna, miękka powierzchnia jest **przyjemna w dotyku**, a jednocześnie trwała i odporna na codzienne użytkowanie, co czyni tkaninę Amore idealnym wyborem zarówno do wnętrz nowoczesnych, jak i klasycznych.

Komfort użytkowania i estetyka

Delikatna struktura i bogata kolorystyka

Tkanina Amore posiada **subtelny wzór**, który nadaje jej głębi i elegancji, nie dominując przy tym aranżacji wnętrza. Bogata gama kolorystyczna pozwala na łatwe dopasowanie materiału do różnych stylów – od klasycznego, przez glamour, aż po nowoczesny minimalizm.

Dodatkowym atutem weluru Amore jest **łatwość utrzymania w czystości**, co zwiększa komfort codziennego użytkowania mebli tapicerowanych.

Zastosowanie weluru Amore

Welur tapicerski Amore znajduje bardzo szerokie zastosowanie w aranżacji wnętrz. Doskonale sprawdzi się do:

- tapicerowania i odnawiania mebli wypoczynkowych (sofy, narożniki, fotele, krzesła),
- łóżek tapicerowanych i zagłówek,
- zasłon i dekoracji okiennych,
- elementów dekoracyjnych, takich jak poduszki, narzuty czy pokrowce,
- projektów home decor.

Dzięki swojej uniwersalności tkanina Amore jest chętnie wybierana zarówno do przestrzeni mieszkalnych, jak i komercyjnych.

Właściwości techniczne tkaniny

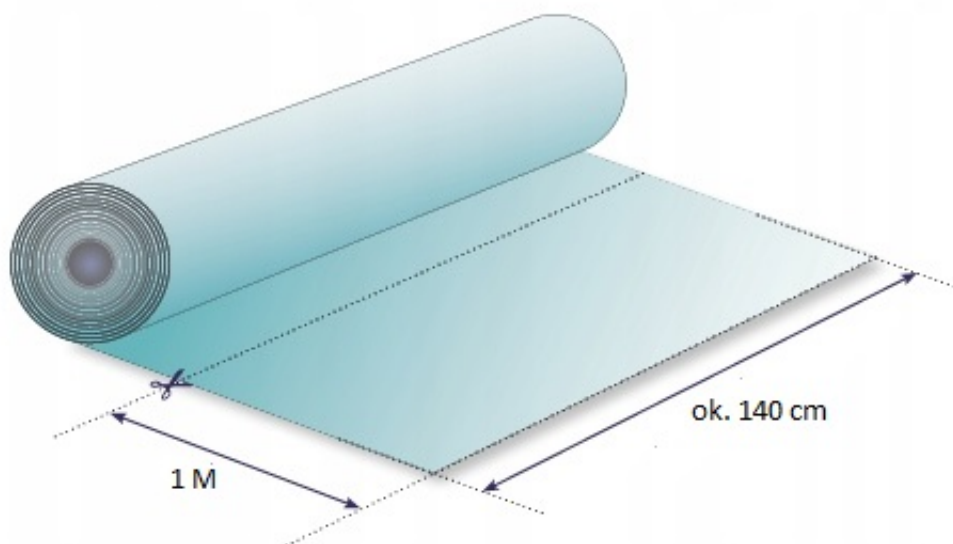
- **Rodzaj materiału:** welur
- **Gramatura:** 420 g/m²
- **Szerokość:** 142 cm ± 2 cm
- **Skład:** 100% poliester
- **Odporność na ścieranie (Test Martindale):** powyżej 45 000 cykli - **klasa A**

Parametry techniczne potwierdzają wysoką jakość materiału oraz jego przystosowanie do intensywnego użytkowania.

Kolekcja weluru Amore

Kolekcja weluru Amore dostępna w sklepie **multitkaniny.pl** obejmuje **szerszą paletę kolorystyczną**, co umożliwia idealne dopasowanie tkaniny do projektu wnętrza i indywidualnych preferencji.

Informacje zakupowe



Podana cena dotyczy 1 metra bieżącego tkaniny.

W przypadku zakupu większej ilości materiału jest zawsze wysyłany **w jednym kawałku**.

Pielęgnacja i użytkowanie

Aby zachować estetyczny wygląd weluru Amore przez długi czas, zaleca się:

- regularne czyszczenie miękką szczotką lub ściereczką,
- usuwanie zabrudzeń wilgotną ściereczką z dodatkiem delikatnych środków,
- pranie w pralce w niskich temperaturach,
- nie chlorować,

-
- nie suszyć w suszarkach bębnowych.

Najczęściej zadawane pytania – welur Amore

Czy welur Amore nadaje się do codziennego użytkowania?

Tak. Odporność powyżej 45 000 cykli Martindale w klasie A sprawia, że tkanina doskonale sprawdzi się w codziennym użytkowaniu.

Czy welur Amore jest łatwy w utrzymaniu czystości?

Tak. Materiał jest łatwy w pielęgnacji, a jego struktura sprzyja szybkiemu usuwaniu zabrudzeń.

Do jakich wnętrz pasuje welur Amore?

Dzięki klasycznemu wyglądowi i szerokiej gamie kolorów welur Amore pasuje zarówno do wnętrz nowoczesnych, jak i klasycznych czy eleganckich aranżacji glamour.