

Link do produktu: <https://multitkaniny.pl/tkanina-tapicerska-sztruks-obiciowy-brązowy-p-2662.html>



Tkanina tapicerska sztruks obiciowy brązowy

Cena	20,00 zł
Cena poprzednia	30,00 zł
Numer katalogowy	473504958
Kod producenta	330_20230223235007

Opis produktu

Tkanina sztruksowa – elegancja i ponadczasowy styl

Sztruks tapicerski – miękkość i wytrzymałość w jednym

Tkanina tapicerska sztruks to **wysokiej jakości materiał obiciowy**, który łączy w sobie trwałość z przyjemną miękkością i elastycznością. Charakterystyczne **prążki o szerokości około 1 cm** nadają tkaninie niepowtarzalnego wyglądu, a subtelny połysk włókien podkreśla elegancję materiału.

Sztruks powraca do łask w aranżacjach wnętrz – jest modny, ponadczasowy i doskonale sprawdza się zarówno w klasycznych, jak i nowoczesnych przestrzeniach.

Zastosowanie tkaniny sztruksowej

Wszechstronność i kreatywność w projektach

Sztruks tapicerski znajduje bardzo szerokie zastosowanie w aranżacji wnętrz i projektach użytkowych. Idealnie nadaje się do:

- tapicerowania i odnawiania mebli wypoczynkowych (sofy, narożniki, fotele),
- łóżek tapicerowanych i zagłówek,
- mebli ogrodowych i leżaków,
- elementów dekoracyjnych, takich jak poduszki, panele dekoracyjne, narzuty, pokrowce czy torby,
- legowisk i pokrowców dla zwierząt,
- wykończenia wnętrz jachtów, kamperów oraz innych projektów kontraktowych.

Jak zawsze – **ogranicza Cię tylko wyobraźnia.**

Właściwości techniczne tkaniny sztruksowej

- **Rodzaj materiału:** sztruks
- **Gramatura:** 380 g/m²
- **Szerokość:** 142 cm ± 2 cm

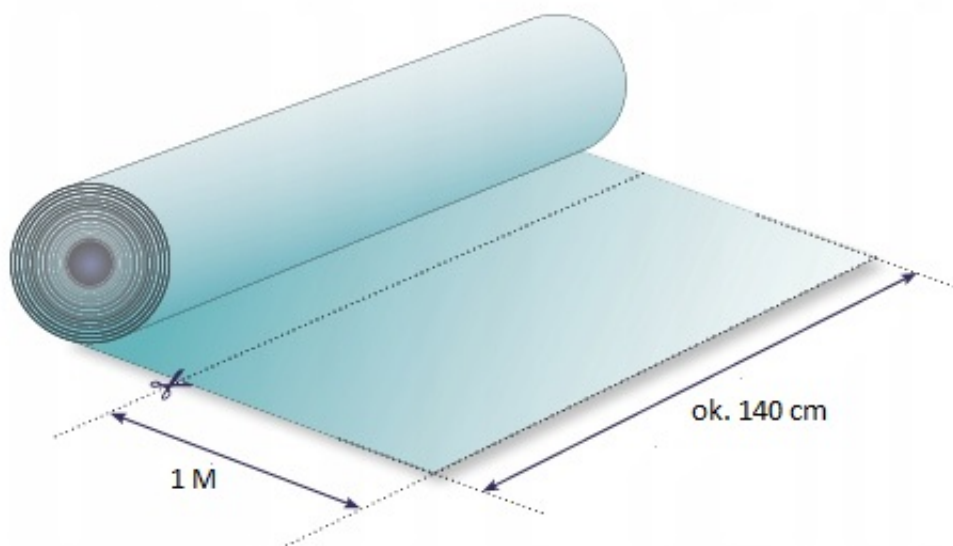
- **Skład:** 100% poliester
- **Test Martindale:** 35 000 cykli

Dzięki takiej konstrukcji tkanina jest odporna na intensywne użytkowanie, a jednocześnie pozostaje **miękką i przyjemną w dotyku**.

Dostępne warianty kolorystyczne

Sztruks występuje w **bogatej gamie kolorystycznej**, co pozwala dopasować materiał do każdego wnętrza i projektu.

Tutaj dostępny kolor brązowy.



Podana cena dotyczy 1 metra bieżącego tkaniny.

Materiał jest zawsze wysyłany **w jednym kawałku**, nawet przy większych zamówieniach.

Pielęgnacja i konserwacja

Aby sztruks zachował swój wygląd i trwałość na lata, zaleca się:

- czyszczenie miękką ściereczką z dodatkiem delikatnych środków myjących,
- unikanie chloru i silnych detergentów,
- nie suszyć w suszarkach bębnowych.

Bezpieczeństwo i certyfikaty

Tkanina sztruksowa:

- spełnia wymogi **Rozporządzenia Unii Europejskiej** w zakresie szkodliwości chemikaliów,
- jest wolna od metali ciężkich,
- spełnia normy bezpieczeństwa dla dzieci i zwierząt.

Najczęściej zadawane pytania – sztruks tapicerski

Czy sztruks nadaje się do codziennego użytkowania?

Tak. Dzięki odporności 35 000 cykli Martindale materiał jest przystosowany do regularnego użytkowania w domowych i komercyjnych wnętrzach.

Czy sztruks sprawdzi się w domach z dziećmi lub zwierzętami?

Tak. Materiał jest trwały, elastyczny i łatwy w pielęgnacji, co sprawia, że doskonale nadaje się do wnętrz rodzinnych.

Czy prążki sztruksu mają standardową szerokość?

Tak. Pojedyncza prążka ma około 1 cm, co zapewnia elegancki i klasyczny wygląd tkaniny.