

Link do produktu: <https://multitkaniny.pl/tkanina-tapicerska-strukturalna-plecionka-point-blekitna-p-2201.html>



## Tkanina tapicerska strukturalna plecionka Point błękitna

Cena	<b>30,00 zł</b>
Numer katalogowy	<b>473504897</b>
Kod producenta	<b>346_20220912205809</b>

### Opis produktu

#### Tkanina tapicerska plecionka Point błękitna

Wysokiej jakości tkanina tapicerska Point - plecionka o ciekawym splocie.

Miękkość, niesamowity wygląd i nowoczesna technologia - to właśnie tkanina Point!

Oryginalny splot doda wnętrzem niesamowitego charakteru.

Materiał w stylu skandynawskim jest trwały, elastyczny i bardzo wytrzymały, a jednocześnie przyjemny w dotyku.

Dodatkowo tkanina posiada specjalne właściwości - jest pokryta **powłoką hydrofobową**, która zabezpiecza tkaninę przed szybkim wchłanianiem płynów i powoduje ich skraplanie na powierzchni. Specjalna warstwa ochronna ułatwia utrzymanie materiału w czystości.

Rozlany sok, kawa czy woda kropelkują się na powierzchni i nie wchłaniają od razu, dzięki czemu plecionka Luis należy do tkanin łatwoszczyszczących.

Od spodu materiał strukturalny Point ma czarną podbitkę.

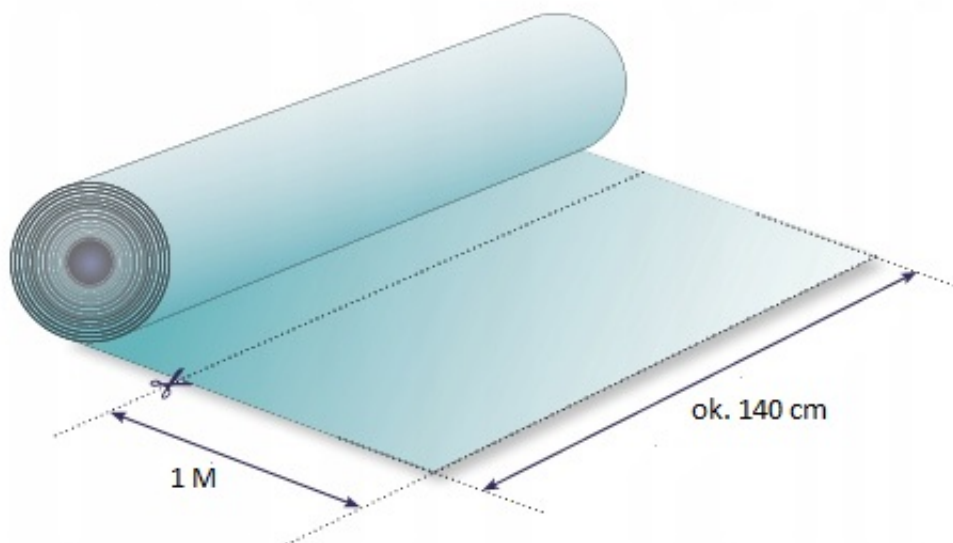
Prezentowany materiał strukturalny występuje w stonowanej gamie kolorystycznej.

Kolor to błękitny.

#### **Plecionka tapicerska - właściwości:**

- Rodzaj materiału: plecionka
- Gramatura: 355 g/m<sup>2</sup>
- Szerokość: 142 cm +/- 2 cm
- Skład: 97 % PES, 3 % NY
- Test Martindale: 50 000 cykli
- Cechy specjalne: powłoka hydrofobowa

Prezentowana plecionka idealnie nadaje się do wnętrz w stylu skandynawskim, ceniących prostotę i minimalizm. Materiał tapicerski jest przeznaczony do tapicerowania i odnawiania mebli, jak również jako tkanina home decor na dekoracyjne elementy dekoracji wnętrz takich jak panele dekoracyjne, poduszki, narzuty, torby. Tkanina pleciona ze względu na swoje właściwości hydrofobowe jest z powodzeniem wykorzystywana także do branży motoryzacyjnej: tapicerki samochodowej, wyposażenia wnętrz kamperów, przyczep kempingowych czy jachtów. Umówmy się - ogranicza Cię tylko wyobraźnia!



**Podana cena dotyczy 1 metra bieżącego tkaniny. Materiał jest zawsze wysyłany w jednym kawałku.**

Plecionkę tapicerską należy czyścić miękką ściereczką z dodatkiem delikatnych środków myjących. Nie chlorować, nie suszyć w suszarkach bębnowych. Materiał posiada właściwości ograniczające wchłanianie rozlanych płynów tzw. water repellent. Bezpośrednio po zabrudzeniu tkaniny np. kawą, sokiem należy przyłożyć do plamy czystą ściereczkę o dużej chłonności, nie rozcierać tylko poczekać aż ciecz się wchłonie. Przetrzeć czystą ściereczką z dodatkiem wody. W razie uporczywych plam wyczyścić zaplamione miejsce delikatną ściereczką z dodatkiem wody i mydła. Nadmiar środków myjących usunąć czystą wodą i pozostawić materiał do wyschnięcia.

Tkanina tapicerska Point spełnia wymogi Rozporządzenia Unii Europejskiej w sprawie szkodliwości chemikaliów i zawartości metali ciężkich.