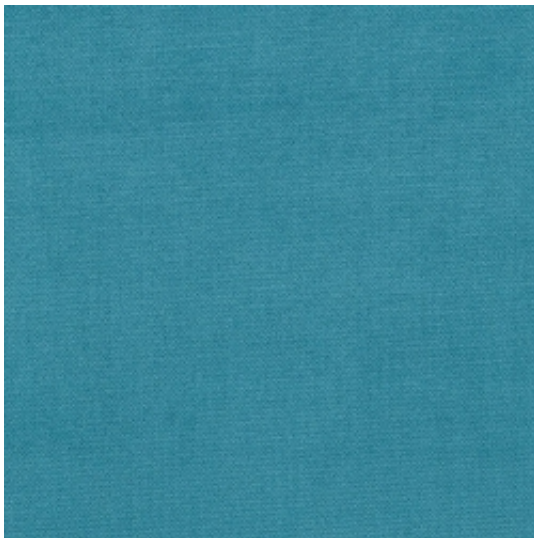


Link do produktu: <https://multitkaniny.pl/tkanina-tapicerska-pluszowa-granada-2721-p-2296.html>



Tkanina tapicerska pluszowa Granada 2721

Cena	33,00 zł
Numer katalogowy	473505623
Kod producenta	70

Opis produktu

Materiał tapicerski – welur Granada 2721

Welur tapicerski Granada - miękkość, elegancja i technologia Cleanaboo

Welur Granada marki Toptextil to **wysokiej jakości pluszowa tkanina tapicerska**, która łączy aksamitną miękkość z eleganckim wyglądem i funkcjonalnością. Materiał jest **miękki, elastyczny i przyjemny w dotyku**, dzięki czemu doskonale sprawdza się w codziennym użytkowaniu.

Tkanina została wykonana w nowoczesnej **technologii Cleanaboo**, której zadaniem jest ograniczenie wchłaniania wody. Dzięki temu rozlane płyny nie wnikają od razu w strukturę materiału, co ułatwia czyszczenie i sprawia, że welur dłużej zachowuje swój estetyczny wygląd.

Komfort użytkowania i właściwości praktyczne

Aksamitna powierzchnia i zwiększona odporność na zabrudzenia

Welur Granada posiada **aksamitną, pluszową strukturę**, która nadaje meblom elegancki i przytulny charakter. Specjalne wykończenie Cleanaboo sprawia, że materiał jest bardziej odporny na przypadkowe zabrudzenia oraz codzienne użytkowanie, co czyni go praktycznym wyborem do wnętrz mieszkalnych.

Bogata gama kolorystyczna, utrzymana głównie w **odcieniach szarości i beżu**, pozwala łatwo dopasować tkaninę do nowoczesnych, klasycznych i minimalistycznych aranżacji.

Zastosowanie weluru Granada

Welur tapicerski Granada znajduje szerokie zastosowanie zarówno w tapicerstwie meblowym, jak i w dekoracji wnętrz. Idealnie nadaje się do:

- tapicerowania i odnawiania mebli wypoczynkowych (sofy, narożniki, fotele),
- łóżek tapicerowanych i zagłówek,
- elementów dekoracyjnych, takich jak poduszki, zasłony i pokrowce,
- projektów DIY i aranżacji wnętrz.

Materiał świetnie sprawdzi się w przestrzeniach domowych, gdzie liczy się **komfort, estetyka i łatwość utrzymania w czystości**.

Właściwości techniczne tkaniny

- **Rodzaj materiału:** welur
- **Gramatura:** 320 g/m²
- **Szerokość:** 142 cm ± 3 cm
- **Skład:** 100% poliester
- **Odporność na ścieranie (Test Martindale):** 25 000 cykli

Tkanina jest przystosowana do **regularnego użytkowania w warunkach domowych**.

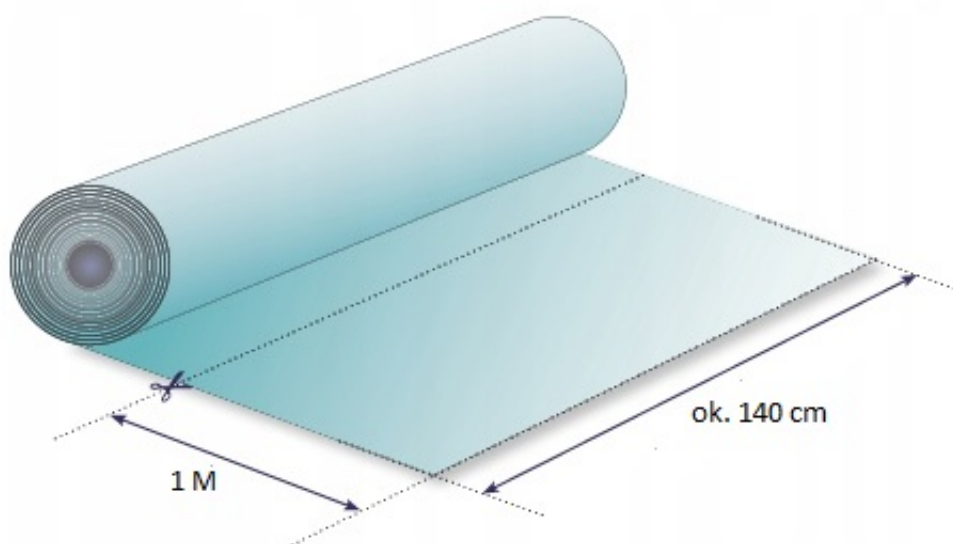
Pielęgnacja i użytkowanie

Zalecenia producenta

Aby zachować właściwości i wygląd weluru Granada, zaleca się:

- czyszczenie wyłącznie przy użyciu **łagodnych środków do pielęgnacji tapicerki**,
- nie prać na mokro,
- nie prasować,
- nie wybielać.

Stosowanie się do powyższych zaleceń pozwala zachować strukturę i kolor tkaniny na długi czas.



Podana cena dotyczy 1 metra bieżącego tkaniny.

Materiał jest zawsze wysyłany **w jednym kawałku**, niezależnie od zamówionej ilości.

Najczęściej zadawane pytania – welur Granada

Czy welur Granada nadaje się do codziennego użytkowania?

Tak. Odporność 25 000 cykli Martindale sprawia, że tkanina doskonale sprawdzi się w codziennym użytkowaniu domowym.

Na czym polega technologia Cleanaboo?

Technologia Cleanaboo ogranicza wchłanianie wody – rozlane płyny tworzą krople na powierzchni materiału, co ułatwia ich usunięcie.

Do jakich wnętrz pasuje welur Granada?

Materiał idealnie wpisuje się w aranżacje nowoczesne, klasyczne oraz minimalistyczne.