

Link do produktu: <https://multitkaniny.pl/tkanina-tapicerska-plecionka-vesta-1017-p-2480.html>

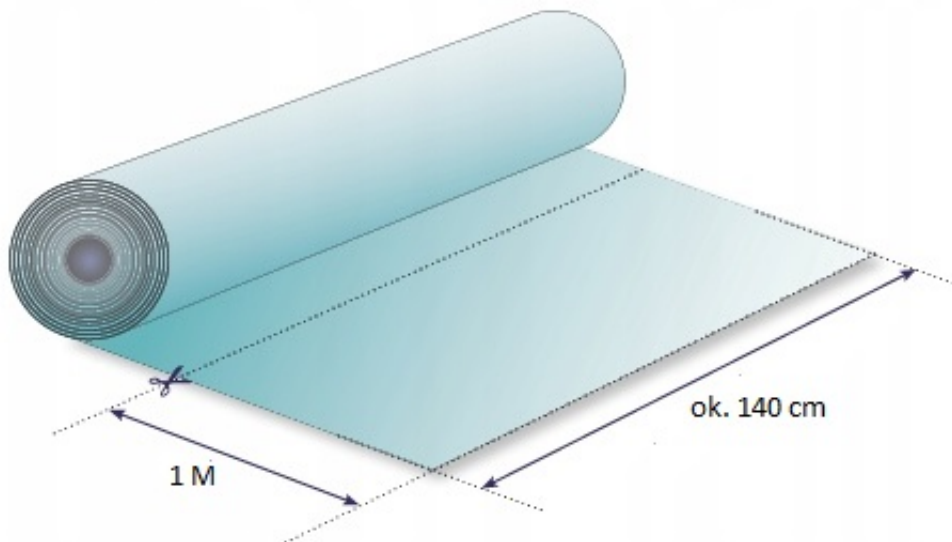


## Tkanina tapicerska plecionka Vesta 1017

|                  |                  |
|------------------|------------------|
| Cena             | <b>30,00 zł</b>  |
| Numer katalogowy | <b>473506822</b> |
| Kod producenta   | <b>107</b>       |

### Opis produktu

**Podana cena dotyczy 1 metra bieżącego tkaniny.**



Tkanina tapicerska w formie strukturalnej plecionki.

Materiał z drobnym splotem plecionki, który nadaje wnętrzu bardzo ciekawy design. Tkanina posiada specjalne właściwości - jest **trudnopalna**, jest przyjemna w dotyku i bardzo wytrzymała. Prezentowana tkanina Vesta jest przeznaczona do tapicerowania i odnawiania mebli, jak również na elementy dekoracji wnętrz.

Właściwości:

- Rodzaj materiału: tkanina

- 
- Gramatura: 310 g/m<sup>2</sup>
  - Szerokość: 142 cm +/- 3 cm
  - Skład: 100 % PES
  - Test Martindale: 25 000 cykli
  - Cechy specjalne: trudnopalność

W przypadku zakupienia większej ilości, materiał jest wysyłany w jednym kawałku.