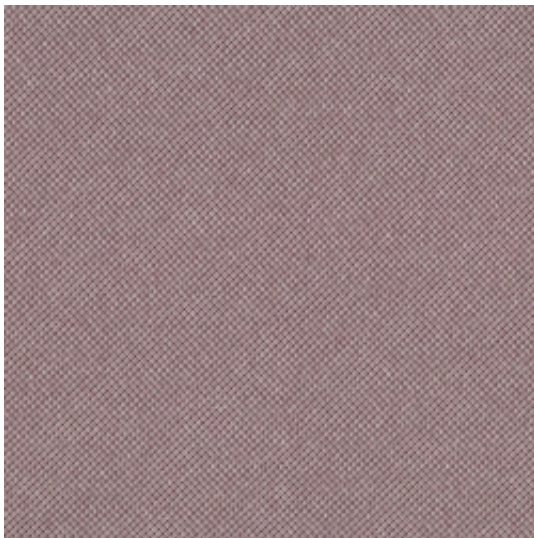


Link do produktu: <https://multitkaniny.pl/tkanina-tapicerska-plecionka-mila-610-rozowy-p-2518.html>



## Tkanina tapicerska Plecionka Mila 610 różowy

Cena	<b>40,00 zł</b>
Numer katalogowy	<b>473507252</b>
Kod producenta	<b>81</b>

### Opis produktu

#### Materiał tapicerski – plecionka Mila 610 różowy

#### Tkanina tapicerska Mila - nowoczesna struktura i funkcjonalność

Plecionka Mila to wysokiej jakości tkanina tapicerska o **oryginalnej, nowoczesnej strukturze**, która doskonale wpisuje się w aktualne trendy wnętrzarskie. Charakterystyczny spłot tworzą **drobne kwadraciki obszyte kontrastową, ciemną nicią**, układające się w efektowną mozaikę nadającą wnętrsom wyjątkowego charakteru.

Materiał łączy w sobie **estetyczny wygląd, trwałość oraz komfort użytkowania**. Jest elastyczny, odporny na codzienne użytkowanie, a jednocześnie przyjemny w dotyku, co czyni go idealnym wyborem do mebli wypoczynkowych.

### Funkcjonalność i technologia

#### Powłoka hydrofobowa - łatwiejsze czyszczenie i ochrona tkaniny

Tkanina tapicerska Mila została pokryta **specjalną powłoką hydrofobową**, która zabezpiecza materiał przed szybkim wchłanianiem płynów. Rozlane ciecze skraplają się na powierzchni tkaniny, co znacząco ułatwia ich usunięcie i pomaga utrzymać materiał w czystości.

Dodatkowa warstwa ochronna zwiększa komfort codziennego użytkowania i sprawia, że plecionka Mila doskonale sprawdza się w domach z dziećmi oraz zwierzętami.

### Zastosowanie tkaniny plecionka Mila

Plecionka Mila to materiał o bardzo szerokim zastosowaniu. Idealnie nadaje się do:

- tapicerowania i odnawiania mebli wypoczynkowych (sofy, narożniki, fotele, krzesła),
- łóżek tapicerowanych, zagłóweków,
- paneli tapicerowanych,
- pokrowców na meble,
- zasłon i dekoracji okiennych,
- elementów dekoracyjnych, takich jak poduszki czy pufy.

---

Stonowana kolorystyka kolekcji sprawia, że tkanina doskonale komponuje się zarówno z wnętrzami nowoczesnymi, jak i klasycznymi czy skandynawskimi.

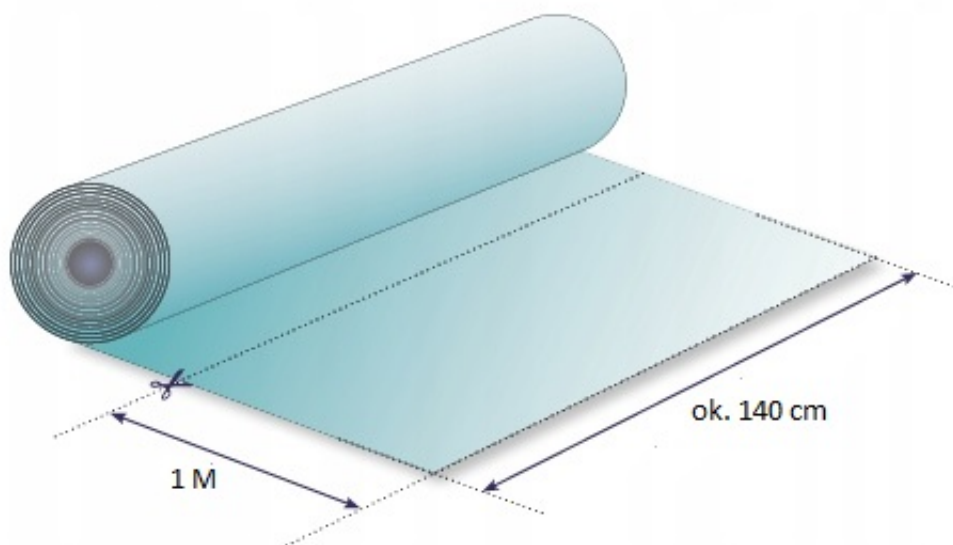
## Właściwości techniczne tkaniny

- **Rodzaj materiału:** plecionka
- **Gramatura:** 250 g/m<sup>2</sup>
- **Szerokość:** 140 cm ± 2 cm
- **Skład:** 100% poliester
- **Odporność na ścieranie (Test Martindale):** 45 000 cykli
- **Cechy specjalne:** powłoka hydrofobowa

Parametry techniczne potwierdzają, że plecionka Mila jest **tkaniną trwałą i odporną**, przeznaczoną do codziennego użytkowania.

## Kolekcja plecionki Mila

Kolekcja Mila dostępna w sklepie **multitkaniny.pl** obejmuje **stonowaną, uniwersalną paletę kolorystyczną**, dzięki której z łatwością dopasujesz tkaninę do stylu wnętrza oraz charakteru aranżacji.



**Podana cena dotyczy 1 metra bieżącego tkaniny.**  
Materiał jest zawsze wysyłany **w jednym kawałku**.

## Pielęgnacja i użytkowanie

Aby zachować estetyczny wygląd tkaniny przez długi czas, zaleca się:

- czyszczenie wilgotną, miękką ściereczką,
- stosowanie delikatnych środków czyszczących,
- pranie w pralce w niskich temperaturach,

- 
- nie chlorować,
  - nie suszyć w suszarkach bębnowych.

## Najczęściej zadawane pytania – plecionka Mila

### **Czy plecionka Mila nadaje się do codziennego użytkowania?**

Tak. Odporność 45 000 cykli Martindale sprawia, że tkanina doskonale sprawdzi się w codziennym użytkowaniu domowym.

### **Czy powłoka hydrofobowa chroni tkaninę przed plamami?**

Tak. Powłoka hydrofobowa ogranicza wchłanianie płynów i ułatwia ich szybkie usunięcie z powierzchni materiału.

### **Czy tkanina jest bezpieczna w użytkowaniu?**

Tak. Tkanina tapicerska spełnia wymogi **Rozporządzenia Unii Europejskiej w sprawie szkodliwości chemikaliów**.