

Link do produktu: <https://multitkaniny.pl/tkanina-tapicerska-plecionka-colombo-856-p-2488.html>



## Tkanina tapicerska plecionka Colombo 856

Cena	<b>30,00 zł</b>
Numer katalogowy	<b>473506862</b>
Kod producenta	<b>11</b>

### Opis produktu

#### Tkanina tapicerska Colombo - strukturalna plecionka o wysokiej trwałości

##### Plecionka tapicerska - ponadczasowy design i solidne wykonanie

Tkanina tapicerska Colombo to wysokiej jakości materiał obiciowy w formie wyrazistej, strukturalnej plecionki. Grubszy splot nadaje jej charakterystyczny wygląd oraz podkreśla dekoracyjny charakter mebli i dodatków wnętrzarskich. Jest to tkanina, która łączy w sobie estetykę, funkcjonalność i trwałość, doskonale sprawdzając się w codziennym użytkowaniu.

Materiał jest przyjemny w dotyku, a jednocześnie odporny na ścieranie i uszkodzenia mechaniczne. Bogata gama kolorystyczna pozwala na swobodne dopasowanie tkaniny do różnych stylów aranżacyjnych – od nowoczesnych i minimalistycznych, przez skandynawskie, aż po klasyczne wnętrza.

Prezentowana tkanina Colombo przeznaczona jest zarówno do tapicerowania i odnawiania mebli, jak również do wykonywania elementów dekoracyjnych.

#### Zastosowanie tkaniny tapicerskiej Colombo

Tkanina pleciona Colombo znajduje bardzo szerokie zastosowanie jako materiał obiciowy i dekoracyjny. Doskonale sprawdzi się do:

- tapicerowania i odnawiania mebli wypoczynkowych (sofy, narożniki, fotele, krzesła),
- łóżek tapicerowanych oraz zagłówek,
- puf, siedzisk i elementów zabudowy meblowej,
- paneli ściennych,
- poduszek dekoracyjnych i innych dodatków tekstylnych,
- projektów home decor oraz DIY.

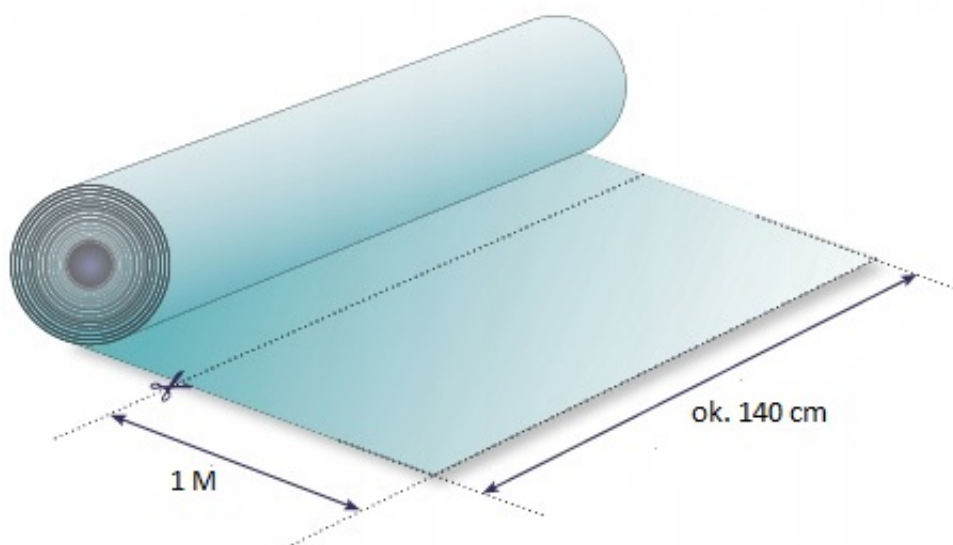
Dzięki dobrej odporności na ścieranie tkanina Colombo jest również chętnie wykorzystywana w przestrzeniach użytkowych oraz realizacjach półkomercyjnych.

#### Właściwości techniczne tkaniny:

- **Rodzaj materiału:** tkanina tapicerska – plecionka

- **Gramatura:** 342 g/m<sup>2</sup>
- **Szerokość:** 142 cm ± 3 cm
- **Skład:** 100% poliester (PES)
- **Odporność na ścieranie (Test Martindale):** 30 000 cykli

Wynik testu Martindale potwierdza dobrą trwałość materiału i jego przystosowanie do codziennego użytkowania w warunkach domowych.



**Podana cena dotyczy 1 metra bieżącego tkaniny. Materiał jest zawsze wysyłany w jednym kawałku.**

### **Pielęgnacja i konserwacja**

Tkanina tapicerska Colombo jest łatwa w pielęgnacji. Zalecenia użytkowe:

- czyszczenie przy użyciu miękkiej ściereczki lub gąbki,
- stosowanie delikatnych środków czyszczących,
- unikanie silnego tarcia,
- nie chlorować,
- nie suszyć w suszarkach bębnowych.

Regularna pielęgnacja pozwala zachować estetyczny wygląd tkaniny przez długi czas.

### **Najczęściej zadawane pytania - tkanina pleciona Colombo**

#### **Czy tkanina Colombo nadaje się do codziennego użytkowania?**

Tak. Odporność na ścieranie na poziomie 30 000 cykli Martindale sprawia, że materiał dobrze sprawdza się w codziennym użytkowaniu.

#### **Czy to dobry wybór do salonu lub pokoju dziennego?**

---

Tak. Strukturalna plecionka nadaje wnętrzu elegancki charakter, a jednocześnie zapewnia trwałość i komfort użytkowania.

**Czy tkanina jest bezpieczna w użytkowaniu?**

Tak. Tkanina spełnia obowiązujące normy dotyczące bezpieczeństwa i szkodliwości chemicznej materiałów tekstylnych.