

Link do produktu: <https://multitkaniny.pl/tkanina-tapicerska-luis-granatowy-wytrzymała-plecionka-hydrofobowa-p-2657.html>



Tkanina Tapicerska Luis Granatowy | Wytrzymała Plecionka Hydrofobowa

Cena	24,00 zł
Cena poprzednia	30,00 zł
Numer katalogowy	473508208
Kod producenta	342

Opis produktu

Plecionka tapicerska - nowoczesna struktura i powłoka hydrofobowa

Tkanina strukturalna Luis to wysokiej jakości materiał tapicerski, wyróżniający się oryginalnym splotem, który nadaje wnętrsom niesamowitego charakteru. Dzięki temu materiał jest trwały, elastyczny i bardzo wytrzymały, a cała struktura zachowuje swój estetyczny wygląd przez długi czas użytkowania, będąc jednocześnie przyjemną w dotyku.

Prezentowana plecionka w stonowanym, granatowym kolorze z brązową podbitką od spodu to propozycja dla osób poszukujących oryginalnych i nowoczesnych rozwiązań do wnętrz urządzonych w stylu skandynawskim, ceniących prostotę oraz minimalizm.

Tkanina została wykonana z wysokiej jakości przędzy poliestrowej, co przekłada się na jej trwałość, stabilność oraz odporność na codzienne użytkowanie.

Zastosowanie tkaniny Luis

Plecionka tapicerska znajduje bardzo szerokie zastosowanie zarówno w aranżacji wnętrz, jak i w projektach użytkowych oraz dekoracyjnych. Idealnie sprawdzi się do:

- tapicerowania i odnawiania mebli wypoczynkowych (sofy, fotele, krzesła, pufy),
- wyposażenia wnętrz kamperów, przyczep kempingowych czy jachtów,
- paneli dekoracyjnych i ściennych,
- elementów dekoracyjnych: poduszek, narzut, pokrowców,
- projektów typu home decor oraz DIY.

Dzięki swojej wytrzymałości, atrakcyjnemu wyglądowi oraz właściwościom hydrofobowym tkanina jest również z powodzeniem wykorzystywana w branży motoryzacyjnej jako tapicerka samochodowa, a także w galanterii do szycia wytrzymałych toreb. Umówmy się - ogranicza Cię tylko wyobraźnia!

Właściwości techniczne tkaniny

- **Rodzaj materiału:** plecionka
- **Gramatura:** 350 g/m2

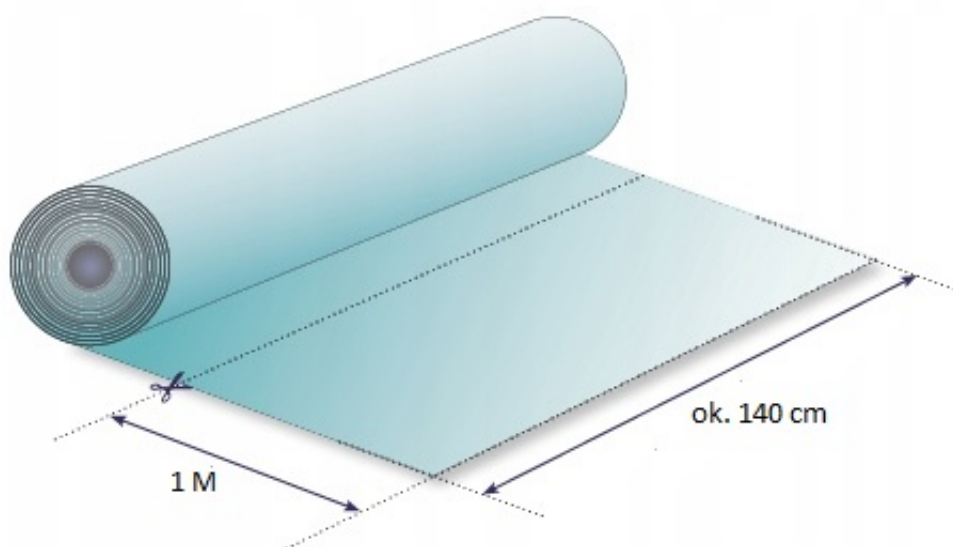
- **Szerokość:** 142 cm +/- 2 cm
- **Skład:** 100 % poliester
- **Odporność na ścieranie (Test Martindale):** 30 000 cykli

Parametry techniczne sprawiają, że plecionka Luis jest materiałem trwałym i odpornym, przeznaczonym do codziennego użytkowania w warunkach domowych oraz do projektów wymagających solidnej tkaniny łatwoczyszczącej.

Kolekcja tkanin Luis

Kolekcja tkanin strukturalnych dostępna w sklepie multitkaniny.pl wyróżnia się stonowaną gamą kolorystyczną, nowoczesnym wyglądem oraz doskonałymi właściwościami użytkowymi. Dzięki temu możesz z łatwością dopasować materiał do charakteru wnętrza oraz indywidualnego projektu aranżacyjnego.

Podana cena dotyczy 1 metra bieżącego tkaniny. Materiał jest zawsze wysyłany w jednym kawałku.



Pielęgnacja i konserwacja

Tkanina Luis jest łatwa w pielęgnacji. Zalecenia użytkowania:

- czyszczenie miękką ściereczką z dodatkiem delikatnych środków myjących,
- nie chlorować,
- nie suszyć w suszarkach bębnowych,
- bezpośrednio po zabrudzeniu płynem należy przyłożyć do plamy czystą ściereczkę o dużej chłonności, nie rozcierać, tylko poczekać na wchłonięcie cieczy,
- w razie uporczywych plam wyczyścić miejsce miękką ściereczką z dodatkiem wody i mydła, a nadmiar środków usunąć czystą wodą i pozostawić do wyschnięcia.

Najczęściej zadawane pytania – tkanina Luis

Czy plecionka Luis nadaje się do codziennego użytkowania?

Tak. Dzięki zwartej strukturze tkania i odporności 30 000 cykli Martindale, plecionka bardzo dobrze sprawdza się w codziennym użytkowaniu w warunkach domowych oraz jako obicie mebli.

Czym różni się tkanina Luis od standardowych plecionek?

Tkanina Luis posiada specjalne właściwości – jest pokryta powłoką hydrofobową (water repellent), która zabezpiecza materiał przed szybkim wchłanianiem płynów. Rozlany sok, kawa czy woda kropelkują się na powierzchni, co ułatwia utrzymanie materiału w czystości.

Czy tkanina posiada certyfikaty?

Tak. Tkanina tapicerska Luis spełnia wymogi Rozporządzenia Unii Europejskiej w sprawie szkodliwości chemikaliów i zawartości metali ciężkich oraz posiada certyfikat OEKO-TEX, co potwierdza jej bezpieczeństwo użytkowania.

Rodzaj tkaniny: **Plecionka**

Skład: **100 % Poliester**

Wzór: **Gładki / bez wzoru**

Ścieralność: **30 000**

Gramatura: **350 g/m²**

Cechy szczególne: **Hydrofobowa / Water repellent**

Certyfikaty: **OEKO-TEX**