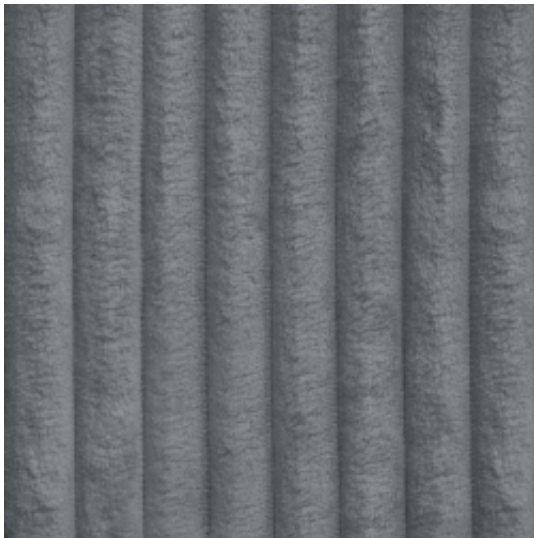


Link do produktu: <https://multitkaniny.pl/tkanina-tapicerska-gruby-sztruks-tilia-90-ciemny-szary-szeroki-prazek-material-obiciowy-p-2682.html>



Tkanina tapicerska gruby sztruks TILIA 90 ciemny szary | Szeroki prążek materiał obiciowy

Cena	29,00 zł
Cena poprzednia	38,00 zł
Kod producenta	431

Opis produktu

Tkanina tapicerska gruby sztruks Tilia 90 Ciemny szary - Nowoczesny styl i rekordowa trwałość

Tkanina tapicerska gruby sztruks Tilia to niezwykle oryginalny materiał obiciowy o charakterystycznych, szerokich pasach. Moda na retro struktury powróciła z ogromną siłą, a gruby sztruks cieszy się obecnie gigantycznym zainteresowaniem w nowoczesnych aranżacjach wnętrz. Prezentowany materiał wyróżnia się **szerokim prążkiem o szerokości aż ok. 2,5 cm**, który nadaje meblom niepowtarzalny, trójwymiarowy wygląd.

Sztruks tapicerski Tilia 90 w kolorze ciemnoszarym to idealna propozycja dla osób poszukujących tkaniny ekstrawaganckiej, przyjemnie miękkiej, elastycznej, a zarazem bezkompromisowo wytrzymałej na codzienne użytkowanie.

Zastosowanie tkaniny sztruksowej Tilia

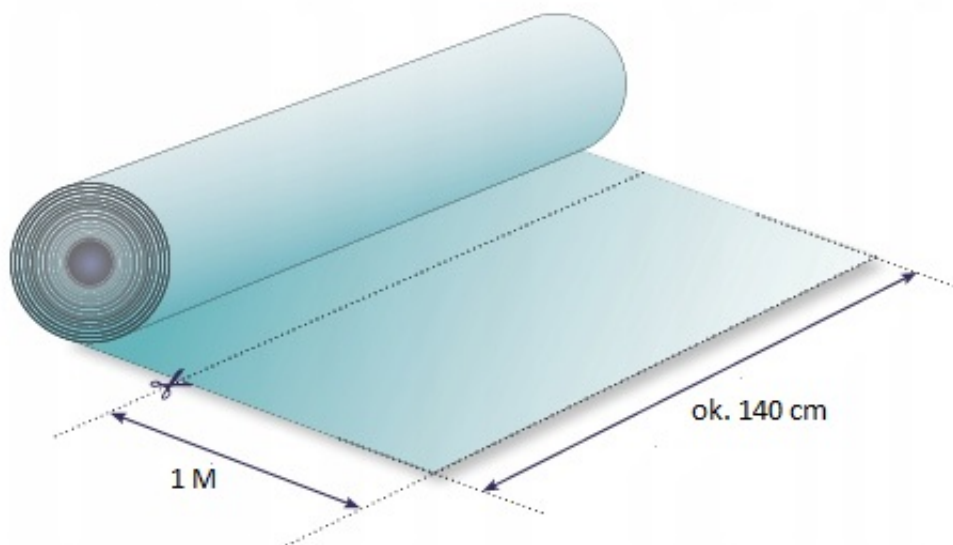
Szeroki, mięsisty **sztruks obiciowy Tilia** charakteryzuje się wyjątkową uniwersalnością i podatnością na układanie. Ten gruby materiał idealnie nadaje się do:

- **Tapicerowania i odnawiania mebli wypoczynkowych** (masywne sofy, nowoczesne narożniki, modne fotele-pufy, krzesła),
- **Dodatków w stylu Home Decor** (designerskie poduszki, grube narzuty, panele ścienne, pokrowce, torby),
- **Zastosowania jako tkanina ogrodowa** (poduszki na meble ogrodowe pod zadaszeniem, stylowe leżaki),
- **Szycia niezwykle trwałych legowisk** oraz pokrowców dla psów i kotów,
- **Wykończenia ekskluzywnych wnętrz jachtów, kamperów** i przyczep kempingowych.

Specyfikacja techniczna i właściwości:

- **Rodzaj materiału:** Sztruks szeroki / Tkanina obiciowa
- **Gramatura:** 420 g/m² (wyjątkowo gruby i mięsisty)
- **Szerokość belki:** 142 cm (+/- 2 cm)
- **Skład:** 100% Poliester
- **Odporność na ścieranie (Test Martindale):** 100 000 cykli (najwyższa klasa wytrzymałości)

Wynik 100 000 cykli w teście Martindale to absolutny rekord trwałości. Tkanina jest praktycznie nie do przetarcia w warunkach domowych, co gwarantuje nienaganny wygląd mebli przez długie lata.



Podana cena dotyczy 1 metra bieżącego tkaniny. Materiał jest zawsze wysyłany w jednym kawałku.

Pielęgnacja i konserwacja

Materiał sztruksowy Tilia jest łatwy w pielęgnacji. Powierzchnię prążków należy czyścić przy użyciu miękkiej ściereczki z dodatkiem delikatnych środków do czyszczenia tapicerki. Nie stosować silnych detergentów, nie chlorować i nie suszyć w suszarkach bębnowych.

Najczęściej zadawane pytania (FAQ) - Sztruks Tilia

Czy sztruks Tilia nadaje się do mebli intensywnie użytkowanych?

Zdecydowanie tak. Dzięki ekstremalnej odporności na ścieranie (100 000 cykli) oraz bardzo wysokiej gramaturze (420 g/m²), tkanina doskonale znosi codzienne obciążenia na kanapach, narożnikach czy krzesłach w salonie.

Czy szeroki sztruks jest bezpieczny dla dzieci?

Tak. Tkanina tapicerska Tilia spełnia rygorystyczne wymogi Rozporządzenia Unii Europejskiej (REACH) w sprawie szkodliwości chemikaliów i metali ciężkich. Spełnia również restrykcyjne normy bezpieczeństwa dla zabawek i wyrobów dziecięcych.

Szukam innego koloru lub struktury. Czy znajdę je w Waszej ofercie?

Oczywiście! W ofercie naszego sklepu internetowego posiadamy szeroki wybór materiałów najwyższej jakości. Znajdziesz u nas m.in. welury gładkie i drukowane, tkaniny pikowane, szlachetne żakardy oraz ekoskóry.