

Link do produktu: <https://multitkaniny.pl/tkanina-tapicerska-ekoskora-pikowana-heksagony-szara-p-2378.html>



## Tkanina tapicerska Ekoskóra pikowana heksagony szara

Cena	<b>40,00 zł</b>
Numer katalogowy	<b>473506069</b>
Kod producenta	<b>26</b>

### Opis produktu

#### Materiał tapicerski – pikowana ekoskóra heksagony szara

#### **Pikowana ekoskóra - modny design i wyjątkowa trwałość**

Pikowana ekoskóra to nowoczesna odsłona klasycznego materiału tapicerskiego, wyróżniająca się **efektownym pikowaniem w heksagony**, które nadaje jej elegancki i designerski charakter. To idealna propozycja dla osób ceniących połączenie **estetyki, funkcjonalności i trwałości**.

Materiał posiada **lekko matowe wykończenie**, dzięki czemu prezentuje się bardzo naturalnie i nie daje efektu nadmiernego połysku. Charakterystyczna struktura sprawia, że ekoskóra jest przyjemna w dotyku, a jednocześnie solidna i odporna na codzienne użytkowanie.

#### Komfort użytkowania i solidna konstrukcja

#### **Wzmocniony spód i łatwa pielęgnacja**

Ekoskóra została **wzmocniona od spodu warstwą dzianiny**, co zwiększa jej stabilność, odporność na rozciąganie oraz trwałość. Materiał jest **bardzo wytrzymały na ścieranie**, dzięki czemu doskonale sprawdzi się w intensywnie użytkowanych meblach.

Dodatkowym atutem jest **łatwość utrzymania w czystości** – powierzchnia ekoskóry umożliwia szybkie usuwanie zabrudzeń, co czyni ją praktycznym wyborem do codziennego użytkowania.

#### Zastosowanie pikowanej ekoskóry

Pikowana ekoskóra znajduje bardzo szerokie zastosowanie zarówno w tapicerstwie, jak i w projektach dekoracyjnych oraz użytkowych. Idealnie nadaje się do:

- tapicerowania i odnawiania mebli (sofy, fotele, pufy, krzesła),
- zagłówek i paneli tapicerowanych,
- elementów dekoracji wnętrz,
- projektów DIY,
- galanterii i dodatków, takich jak torebki, torby czy akcesoria.

---

Dzięki eleganckiemu wyglądowi i wysokiej odporności materiał doskonale wpisuje się w aranżacje klasyczne, nowoczesne oraz glamour.

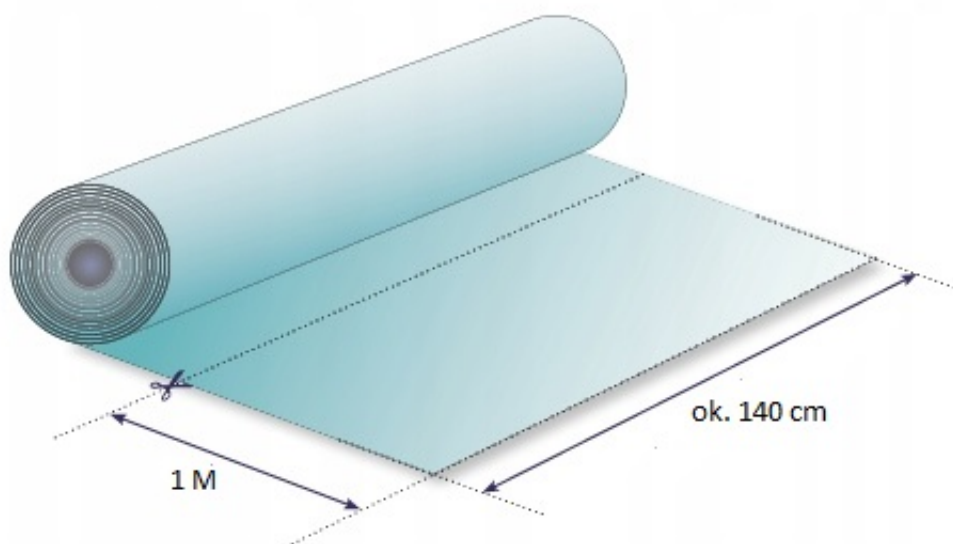
## Właściwości techniczne tkaniny

- **Rodzaj materiału:** ekoskóra pikowana
- **Gramatura:** 400 g/m<sup>2</sup>
- **Szerokość:** 140 cm
- **Grubość:** 0,9 mm
- **Skład:**
  - warstwa wierzchnia: 100% PU
  - podkład: 75% poliester, 25% bawełna
- **Odporność na ścieranie (Test Martindale):** 102 400 cykli

Bardzo wysoki wynik testu Martindale potwierdza **wyjatkową trwałość materiału** oraz jego przystosowanie do intensywnego użytkowania.

## Kolekcja pikowanej ekoskóry

Pikowana ekoskóra dostępna w sklepie **multitkaniny.pl** występuje w modnych wariantach kolorystycznych, które pozwalają dopasować materiał do charakteru wnętrza oraz indywidualnego projektu.



**Podana cena dotyczy 1 metra bieżącego tkaniny.**

W przypadku zakupu większej ilości materiału jest zawsze wysyłany **w jednym kawałku**.

## Pielęgnacja i użytkowanie

Aby zachować estetyczny wygląd ekoskóry przez długi czas, zaleca się:

- przecieranie wilgotną, miękką ściereczką,

- 
- stosowanie delikatnych środków do czyszczenia ekoskóry,
  - unikanie silnych detergentów i rozpuszczalników,
  - nie chlorować,
  - nie suszyć w suszarkach bębnowych.

## Najczęściej zadawane pytania – pikowana ekoskóra

### **Czy pikowana ekoskóra nadaje się do intensywnego użytkowania?**

Tak. Odporność **102 400 cykli Martindale** sprawia, że materiał doskonale sprawdzi się w intensywnie użytkowanych meblach.

### **Czy materiał jest łatwy w czyszczeniu?**

Tak. Ekoskóra jest materiałem łatwym w pielęgnacji – zabrudzenia można szybko usunąć z powierzchni.

### **Do jakich projektów pasuje pikowana ekoskóra?**

Materiał świetnie sprawdzi się zarówno w tapicerstwie meblowym, jak i w projektach dekoracyjnych oraz galanterii.