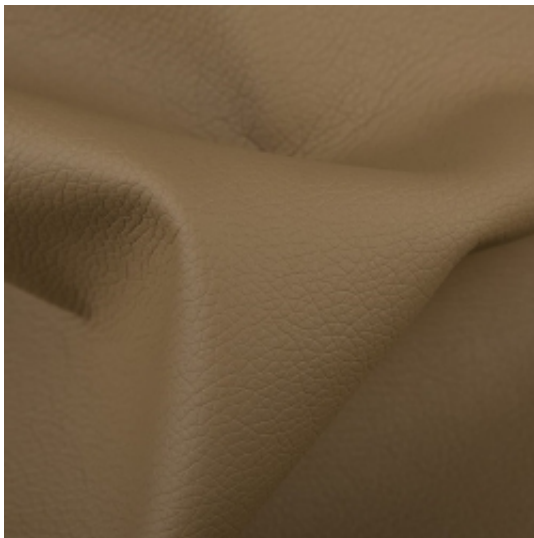


Link do produktu: <https://multitkaniny.pl/tkanina-tapicerska-ekoskora-madryt-23-cappucino-p-2408.html>



Tkanina tapicerska Ekoskóra Madryt 23 cappucino

| | |
|------------------|------------------|
| Cena | 32,00 zł |
| Numer katalogowy | 473506450 |
| Kod producenta | 34 |

Opis produktu

Materiał tapicerski – ekoskóra Madryt 23 cappucino

Ekoskóra tapicerska Madryt - klasyka, trwałość i ponadczasowy styl

Ekoskóra Madryt to klasyczna i sprawdzona tkanina tapicerska, ceniona za **ponadczasowy wygląd**, funkcjonalność oraz wysoką trwałość. To idealna propozycja dla miłośników eleganckich, uniwersalnych rozwiązań, które doskonale sprawdzają się zarówno w nowoczesnych, jak i klasycznych aranżacjach wnętrz.

Materiał posiada **lekko matowe wykończenie**, dzięki czemu prezentuje się naturalnie i estetycznie, bez efektu nadmiernego połysku. Charakterystyczna struktura powierzchni sprawia, że ekoskóra jest przyjemna w dotyku, a jednocześnie odporna na codzienne użytkowanie.

Komfort użytkowania i solidna konstrukcja

Wzmocniony spód i łatwe utrzymanie w czystości

Ekoskóra Madryt została **wzmocniona od spodu warstwą dzianiny**, co zwiększa jej stabilność, odporność na rozciąganie oraz trwałość. Materiał jest **bardzo wytrzymały na ścieranie**, dzięki czemu doskonale nadaje się do intensywnie użytkowanych mebli.

Dodatkowym atutem ekoskóry jest **łatwość pielęgnacji** – zabrudzenia można szybko i wygodnie usunąć z powierzchni materiału, co czyni ją praktycznym wyborem do codziennego użytkowania.

Zastosowanie ekoskóry Madryt

Gładka ekoskóra Madryt znajduje bardzo szerokie zastosowanie zarówno w tapicerstwie, jak i w projektach dekoracyjnych oraz użytkowych. Idealnie sprawdzi się do:

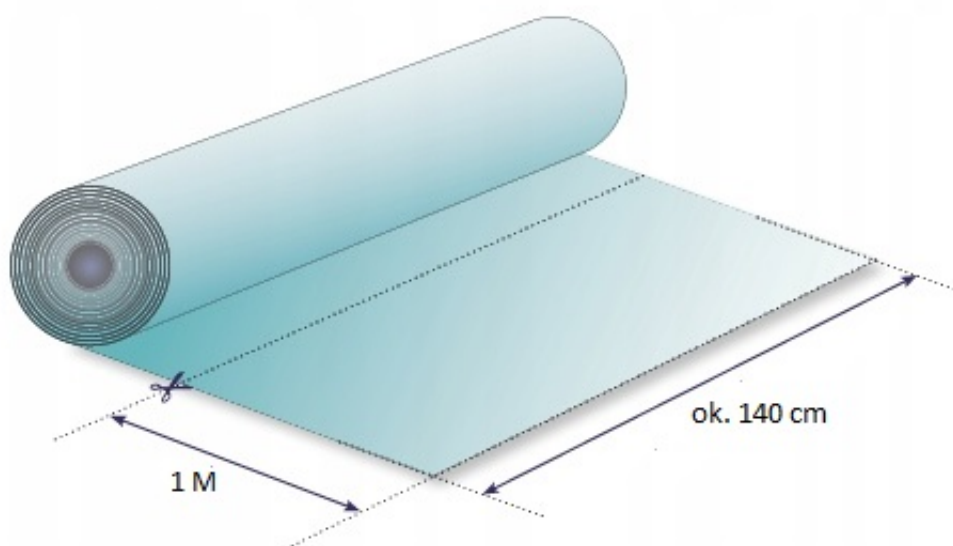
- tapicerowania i odnawiania mebli (sofy, fotele, krzesła, pufy),
- zagłówek i paneli tapicerowanych,
- elementów dekoracji wnętrz,
- projektów DIY,
- galanterii i dodatków, takich jak torebki, torby czy akcesoria.

Dzięki swojej uniwersalności materiał jest chętnie wybierany do wnętrz mieszkalnych oraz przestrzeni użytkowych.

Właściwości techniczne tkaniny

- **Rodzaj materiału:** ekoskóra
- **Gramatura:** 400 g/m²
- **Szerokość:** 140 cm
- **Grubość:** 0,9 mm
- **Skład:**
 - warstwa wierzchnia: 100% PU
 - podkład: 75% poliester, 25% bawełna
- **Odporność na ścieranie (Test Martindale):** 102 400 cykli

Bardzo wysoki wynik testu Martindale potwierdza **wyjątkową trwałość materiału**, co czyni ekoskórę Madryt doskonałym wyborem do intensywnego użytkowania.



Podana cena dotyczy 1 metra bieżącego tkaniny.

W przypadku zakupu większej ilości materiał jest zawsze wysyłany **w jednym kawałku**.

Pielęgnacja i użytkowanie

Aby zachować estetyczny wygląd ekoskóry Madryt przez długi czas, zaleca się:

- przecieranie wilgotną, miękką ściereczką,
- stosowanie delikatnych środków przeznaczonych do ekoskóry,
- unikanie silnych detergentów i rozpuszczalników,

-
- nie chlorować,
 - nie suszyć w suszarkach bębnowych.

Najczęściej zadawane pytania - ekoskóra Madryt

Czy ekoskóra Madryt nadaje się do intensywnego użytkowania?

Tak. Odporność **102 400 cykli Martindale** sprawia, że materiał doskonale sprawdzi się w intensywnie użytkowanych meblach.

Czy ekoskóra Madryt jest łatwa w czyszczeniu?

Tak. Gładka powierzchnia umożliwia szybkie i wygodne usuwanie zabrudzeń.

Do jakich projektów pasuje ekoskóra Madryt?

Materiał sprawdzi się zarówno w tapicerstwie meblowym, jak i w projektach dekoracyjnych oraz galanterii.