

Link do produktu: <https://multitkaniny.pl/tkanina-tapicerska-ekoskora-madryt-100-czarny-p-2374.html>



## Tkanina tapicerska Ekoskóra Madryt 100 czarny

Cena	<b>32,00 zł</b>
Numer katalogowy	<b>473506056</b>
Kod producenta	<b>35</b>

### Opis produktu

#### Materiał tapicerski – ekoskóra Madryt 100 czarny

#### **Ekoskóra tapicerska Madryt - klasyka, trwałość i ponadczasowy styl**

Ekoskóra Madryt to klasyczna i sprawdzona tkanina tapicerska, ceniona za **ponadczasowy wygląd**, funkcjonalność oraz wysoką trwałość. To idealna propozycja dla miłośników eleganckich, uniwersalnych rozwiązań, które doskonale sprawdzają się zarówno w nowoczesnych, jak i klasycznych aranżacjach wnętrz.

Materiał posiada **lekko matowe wykończenie**, dzięki czemu prezentuje się naturalnie i estetycznie, bez efektu nadmiernego połysku. Charakterystyczna struktura powierzchni sprawia, że ekoskóra jest przyjemna w dotyku, a jednocześnie odporna na codzienne użytkowanie.

#### Komfort użytkowania i solidna konstrukcja

#### **Wzmocniony spód i łatwe utrzymanie w czystości**

Ekoskóra Madryt została **wzmocniona od spodu warstwą dzianiny**, co zwiększa jej stabilność, odporność na rozciąganie oraz trwałość. Materiał jest **bardzo wytrzymały na ścieranie**, dzięki czemu doskonale nadaje się do intensywnie użytkowanych mebli.

Dodatkowym atutem ekoskóry jest **łatwość pielęgnacji** – zabrudzenia można szybko i wygodnie usunąć z powierzchni materiału, co czyni ją praktycznym wyborem do codziennego użytkowania.

#### Zastosowanie ekoskóry Madryt

Gładka ekoskóra Madryt znajduje bardzo szerokie zastosowanie zarówno w tapicerstwie, jak i w projektach dekoracyjnych oraz użytkowych. Idealnie sprawdzi się do:

- tapicerowania i odnawiania mebli (sofy, fotele, krzesła, pufy),
- zagłówek i paneli tapicerowanych,
- elementów dekoracji wnętrz,
- projektów DIY,
- galanterii i dodatków, takich jak torebki, torby czy akcesoria.

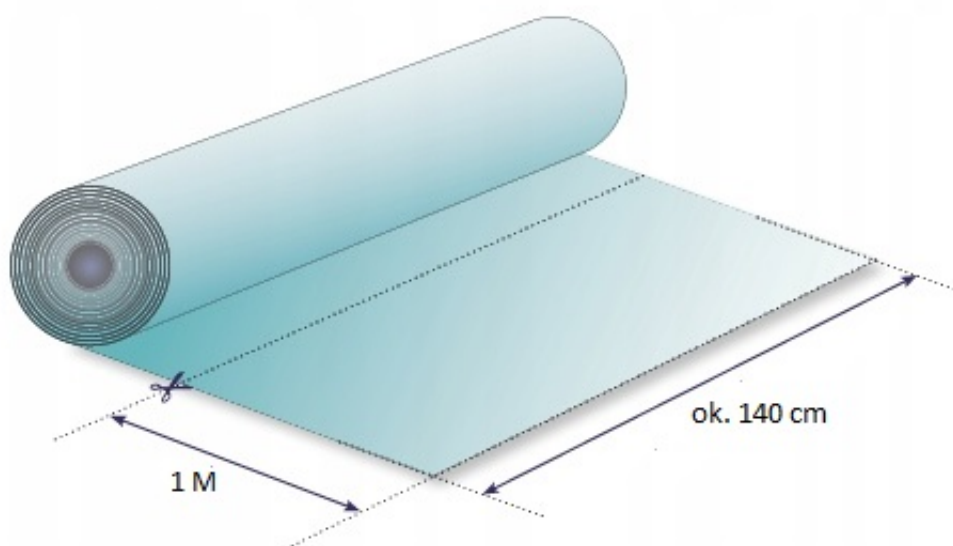
---

Dzięki swojej uniwersalności materiał jest chętnie wybierany do wnętrz mieszkalnych oraz przestrzeni użytkowych.

## Właściwości techniczne tkaniny

- **Rodzaj materiału:** ekoskóra
- **Gramatura:** 400 g/m<sup>2</sup>
- **Szerokość:** 140 cm
- **Grubość:** 0,9 mm
- **Skład:**
  - warstwa wierzchnia: 100% PU
  - podkład: 75% poliester, 25% bawełna
- **Odporność na ścieranie (Test Martindale):** 102 400 cykli

Bardzo wysoki wynik testu Martindale potwierdza **wyjątkową trwałość materiału**, co czyni ekoskórę Madryt doskonałym wyborem do intensywnego użytkowania.



**Podana cena dotyczy 1 metra bieżącego tkaniny.**

W przypadku zakupu większej ilości materiał jest zawsze wysyłany **w jednym kawałku**.

## Pielęgnacja i użytkowanie

Aby zachować estetyczny wygląd ekoskóry Madryt przez długi czas, zaleca się:

- przecieranie wilgotną, miękką ściereczką,
- stosowanie delikatnych środków przeznaczonych do ekoskóry,
- unikanie silnych detergentów i rozpuszczalników,

- 
- nie chlorować,
  - nie suszyć w suszarkach bębnowych.

## Najczęściej zadawane pytania - ekoskóra Madryt

### **Czy ekoskóra Madryt nadaje się do intensywnego użytkowania?**

Tak. Odporność **102 400 cykli Martindale** sprawia, że materiał doskonale sprawdzi się w intensywnie użytkowanych meblach.

### **Czy ekoskóra Madryt jest łatwa w czyszczeniu?**

Tak. Gładka powierzchnia umożliwia szybkie i wygodne usuwanie zabrudzeń.

### **Do jakich projektów pasuje ekoskóra Madryt?**

Materiał sprawdzi się zarówno w tapicerstwie meblowym, jak i w projektach dekoracyjnych oraz galanterii.