

Link do produktu: <https://multitkaniny.pl/tkanina-tapicerska-ekoskora-drukowana-lapacze-snow-p-2401.html>



Tkanina tapicerska Ekoskóra drukowana Łapacze snów

Cena	60,00 zł
Numer katalogowy	473506399
Kod producenta	21

Opis produktu

Materiał tapicerski – ekoskóra drukowana Łapacze snów

Ekoskóra drukowana – dekoracyjny wzór i wyjątkowa trwałość

Ekoskóra drukowana to nowoczesna tkanina tapicerska, która łączy **funkcjonalność klasycznej ekoskóry z efektownym, dekoracyjnym nadrukiem**. Prezentowany wzór **łapaczy snów** nadaje materiałowi lekkości i wyjątkowego charakteru, dzięki czemu doskonale sprawdzi się jako wyrazisty element aranżacji wnętrza.

Materiał posiada **lekko matowe wykończenie**, co zapewnia naturalny wygląd i elegancką estetykę bez nadmiernego połysku. Charakterystyczna struktura powierzchni sprawia, że ekoskóra jest przyjemna w dotyku, a jednocześnie bardzo trwała.

Komfort użytkowania i solidna konstrukcja

Wzmocniony spód i łatwe utrzymanie w czystości

Ekoskóra drukowana została **wzmocniona od spodu warstwą dzianiny**, co zwiększa jej stabilność, odporność na rozciąganie oraz wytrzymałość w codziennym użytkowaniu. Materiał cechuje się **bardzo wysoką odpornością na ścieranie**, dzięki czemu doskonale sprawdzi się zarówno na meblach, jak i w projektach galanteryjnych.

Powierzchnia ekoskóry jest **łatwa do czyszczenia** – większość zabrudzeń można szybko usunąć wilgotną ściereczką, co czyni materiał wyjątkowo praktycznym.

Zastosowanie ekoskóry drukowanej

Ekoskóra drukowana znajduje szerokie zastosowanie zarówno w tapicerstwie, jak i w projektach dekoracyjnych oraz użytkowych. Idealnie nadaje się do:

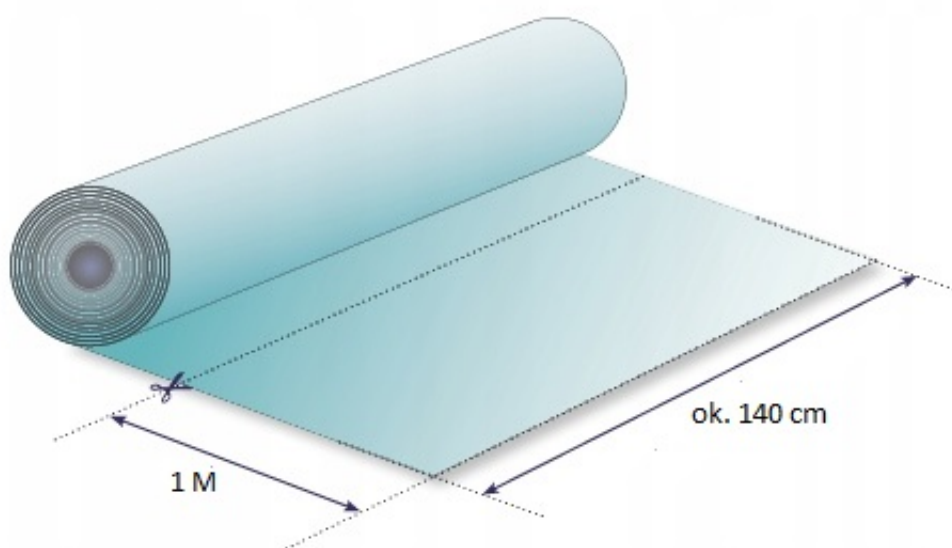
- tapicerowania i odnawiania mebli (fotele, puffy, krzesła),
- zagłówek i paneli tapicerowanych,
- elementów dekoracji wnętrz,
- galanterii i dodatków, takich jak torebki, nerki, plecaki,
- projektów DIY.

Dzięki połączeniu wysokiej trwałości z dekoracyjnym wzorem materiał doskonale sprawdzi się wszędzie tam, gdzie liczy się zarówno estetyka, jak i funkcjonalność.

Właściwości techniczne tkaniny

- **Rodzaj materiału:** ekoskóra drukowana
- **Gramatura:** 400 g/m²
- **Szerokość zadruku:** 139 cm
- **Grubość:** 0,9 mm
- **Skład:**
 - warstwa wierzchnia: 100% PU
 - podkład: 75% poliester, 25% bawełna
- **Odporność na ścieranie (Test Martindale):** 102 400 cykli

Bardzo wysoki wynik testu Martindale potwierdza **wyjatkową trwałość materiału** oraz jego przystosowanie do intensywnego użytkowania.



Podana cena dotyczy 1 metra bieżącego tkaniny.

W przypadku zakupu większej ilości materiału jest zawsze wysyłany **w jednym kawałku**.

Pielęgnacja i użytkowanie

Aby zachować estetyczny wygląd ekoskóry drukowanej przez długi czas, zaleca się:

- przecieranie wilgotną, miękką ściereczką,
- stosowanie delikatnych środków przeznaczonych do czyszczenia ekoskóry,
- unikanie agresywnych detergentów i rozpuszczalników,
- nie chlorować,

-
- nie suszyć w suszarkach bębnowych.

Najczęściej zadawane pytania – ekoskóra drukowana

Czy nadruk na ekoskórze jest trwały?

Tak. Nadruk jest wykonany w technologii zapewniającej trwałość wzoru oraz odporność na codzienne użytkowanie.

Czy ekoskóra drukowana nadaje się do intensywnego użytkowania?

Tak. Odporność **102 400 cykli Martindale** sprawia, że materiał doskonale sprawdzi się w intensywnie użytkowanych meblach i akcesoriach.

Do jakich projektów najlepiej pasuje ekoskóra drukowana?

Materiał idealnie sprawdzi się w tapicerstwie dekoracyjnym, galanterii oraz wszędzie tam, gdzie wzór ma pełnić funkcję ozdobną.