

Link do produktu: <https://multitkaniny.pl/tkanina-tapicerska-drukowana-plecionka-kola-retro-turkus-p-2301.html>



Tkanina tapicerska drukowana plecionka Koła retro turkus

Cena	35,00 zł
Numer katalogowy	473505659
Kod producenta	89

Opis produktu

Materiał tapicerski – plecionka drukowana Koła retro turkus

Plecionka drukowana - nowoczesny wzór i wysoka funkcjonalność

Plecionka drukowana to wysokiej jakości tkanina tapicerska wykonana z poliestru, łącząca **charakterystyczną strukturę plecionki z efektownym, nowoczesnym nadrukiem**. Dzięki technologii druku materiał zachowuje intensywne kolory oraz wyraziste detale wzoru, a jednocześnie pozostaje trwały i odporny na codzienne użytkowanie.

Prezentowany wzór **kolorowych kół w klimacie retro** w kolorystyce **turkusowej** nadaje wnętrzom oryginalnego charakteru i świetnie sprawdzi się jako mocny akcent aranżacyjny.

Estetyka i komfort użytkowania

Strukturalna powierzchnia i elastyczność materiału

Materiał posiada **wyraźną, strukturalną powierzchnię**, typową dla plecionek, co nadaje mu ciekawy, nowoczesny wygląd. Tkanina jest **elastyczna, trwała i odporna na odkształcenia**, a przy tym komfortowa w codziennym użytkowaniu.

Dzięki połączeniu plecionki z nadrukiem materiał doskonale sprawdzi się zarówno w roli głównego obicia mebla, jak i jako element dekoracyjny we wnętrzu.

Zastosowanie plecionki drukowanej

Plecionka drukowana posiada bardzo szerokie zastosowanie jako materiał tapicerski i dekoracyjny. Idealnie nadaje się do:

- tapicerowania i odnawiania mebli wypoczynkowych (sofy, fotele, krzesła, pufy),
- elementów dekoracyjnych, takich jak obrusy, poduszki i narzuty,
- zasłon i dekoracji okiennych,
- pokrowców na meble,
- projektów home decor oraz DIY.

Dzięki wysokiej odporności na ścieranie tkanina dobrze sprawdzi się w intensywnie użytkowanych przestrzeniach mieszkalnych.

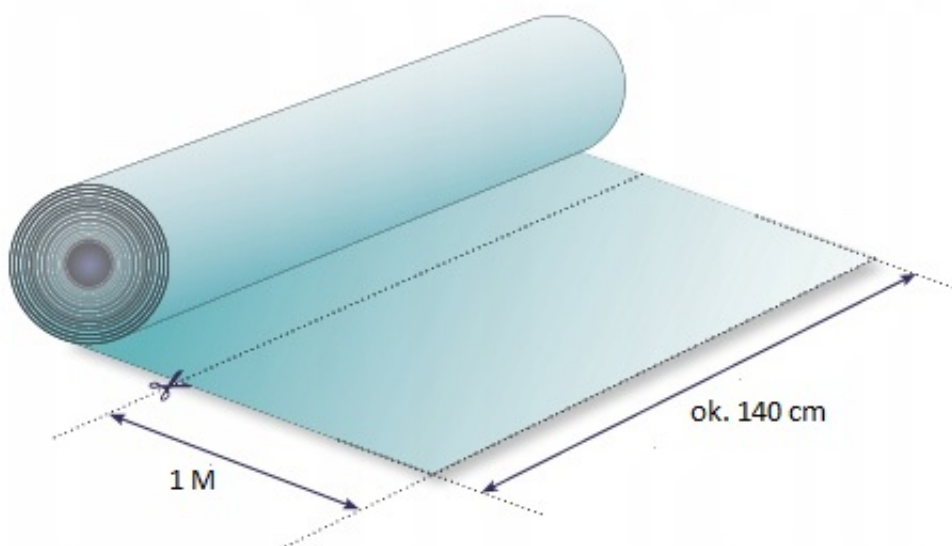
Właściwości techniczne tkaniny

- **Rodzaj materiału:** plecionka drukowana
- **Gramatura:** 245 g/m²
- **Szerokość:** 142 cm ± 2 cm
- **Skład:** 100% poliester
- **Odporność na ścieranie (Test Martindale):** 100 000 cykli

Wysoki wynik testu Martindale potwierdza **bardzo dobrą trwałość materiału** oraz jego przystosowanie do codziennego użytkowania.

Kolekcja plecionek drukowanych

Kolekcja plecionek drukowanych dostępna w sklepie **multitkaniny.pl** obejmuje **różnorodne wzory i kolorystyki** – od nowoczesnych i geometrycznych, po retro i designerskie motywy, które pozwalają stworzyć niepowtarzalne aranżacje wnętrz.



Materiał jest zawsze wysyłany **w jednym kawałku**.
Podana cena dotyczy 1 metra bieżącego tkaniny.

Pielęgnacja i użytkowanie

Aby zachować estetyczny wygląd plecionki drukowanej przez długi czas, zaleca się:

- czyszczenie miękką, wilgotną ściereczką,
- stosowanie delikatnych środków czyszczących,
- pranie w pralce w niskich temperaturach,
- nie chlorować,
- nie suszyć w suszarkach bębnowych.

Najczęściej zadawane pytania – plecionka drukowana

Czy plecionka drukowana nadaje się do codziennego użytkowania?

Tak. Odporność 100 000 cykli Martindale sprawia, że tkanina doskonale sprawdzi się w codziennym użytkowaniu.

Czy wzór jest trwały?

Tak. Nadruk wykonany jest w technologii zapewniającej trwałość kolorów oraz odporność na ścieranie przy normalnym użytkowaniu.

Do jakich wnętrz pasuje plecionka drukowana?

Tkanina idealnie pasuje do wnętrz nowoczesnych, retro, eklektycznych oraz wszędzie tam, gdzie wzór ma pełnić rolę dekoracyjnego akcentu.