

Link do produktu: <https://multitkaniny.pl/tkanina-tapicerska-boucle-bukla-kremowy-p-2221.html>



## Tkanina tapicerska Boucle bukła kremowy

Cena	<b>23,99 zł</b>
Cena poprzednia	<b>43,98 zł</b>
Numer katalogowy	<b>473505047</b>
Kod producenta	<b>372</b>

### Opis produktu

#### Materiał tapicerski bukła BOUCLE Kremowa

Unikatowa tkanina boucle w niezwykle modny i charakterystyczny baranek.

Materiał obiciowy z niezwykle oryginalnym wykończeniem, który nadaje wnętrzu bardzo ciekawy design.

Tkanina bukła jest materiałem uzyskanym z recyklingu.

Prezentowany materiał boucle jest tkaniną bardzo wytrzymałą i trwałą.

Kolekcję charakteryzuje niesamowita miękkość i brak sztuczności w dotyku, przetestowaliśmy wiele rodzajów tkaniny bukła dostępnych na rynku i ta nie ma sobie równych. Możesz być pewien, że kupujesz materiał niespotykany i unikatowy!

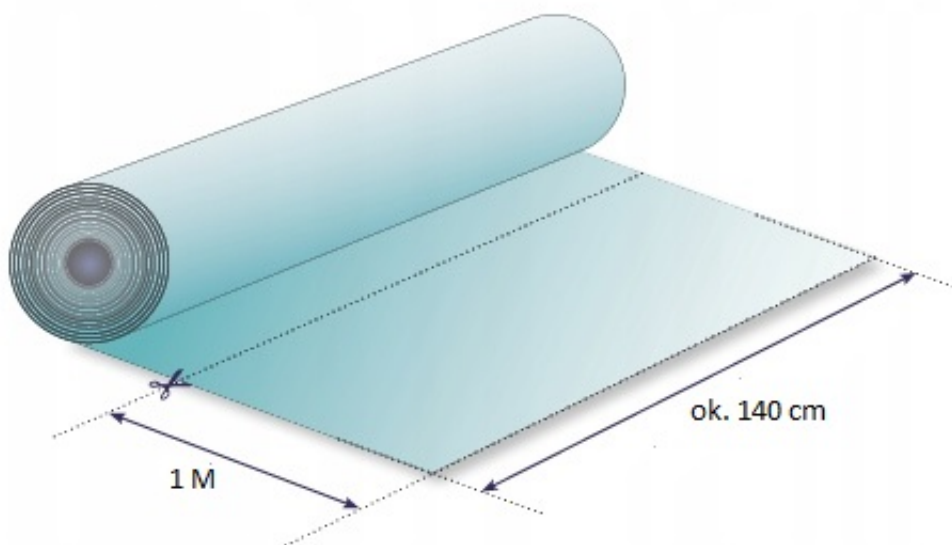
Tkanina Now or Never występuje w bogatej kolorystyce dostępnej na pozostałych aukcjach.

Kolor dostępny na tej aukcji to kremowy 02.

#### Tkanina bukła - właściwości:

- Rodzaj materiału: boucle
- Gramatura: 420 g/m<sup>2</sup>
- Szerokość: 142 cm +/- 3 cm
- Skład: 100 % rPES
- Test Martindale: 100 000 cykli

Prezentowana tkanina tapicerska idealnie nadaje się do tapicerowania i odnawiania mebli, jak również jako tkanina home decor na elementy dekoracji wnętrz takich jak poduszki, panele dekoracyjne, narzuty, pokrowce. Materiał tapicerski jest z powodzeniem wykorzystywany także do branży odzieżowej i galanterijnej jako tkanina na torebki, torby zakupowe czy legowiska dla psów. Umówmy się - ogranicza Cię tylko wyobraźnia!



**Podana cena dotyczy 1 metra bieżącego tkaniny. Materiał jest zawsze wysyłany w jednym kawałku.**

Materiał białki można prać w pralce w niskich temperaturach, czyścić miękką ściereczką z dodatkiem delikatnych środków myjących. Nie chlorować, nie suszyć w suszarkach bębnowych.

Tkanina tapicerska spełnia wymogi Rozporządzenia Unii Europejskiej w sprawie szkodliwości chemikaliów oraz posiada certyfikat OEKO-TEX.