

Link do produktu: <https://multitkaniny.pl/tkanina-tapicerska-boucle-bukla-bezowy-p-2222.html>



Tkanina tapicerska Boucle bukla beżowy

Cena	23,99 zł
Cena poprzednia	43,98 zł
Numer katalogowy	473505055
Kod producenta	373

Opis produktu

Materiał tapicerski bukla BOUCLE Beżowa

Unikatowa tkanina boucle w niezwykle modny i charakterystyczny baranek.

Materiał obiciowy z niezwykle oryginalnym wykończeniem, który nadaje wnętrzu bardzo ciekawy design.

Tkanina bukla jest materiałem uzyskanym z recyklingu.

Prezentowany materiał boucle jest tkaniną bardzo wytrzymałą i trwałą.

Kolekcję charakteryzuje niesamowita miękkość i brak sztuczności w dotyku, przetestowaliśmy wiele rodzajów tkaniny bukla dostępnych na rynku i ta nie ma sobie równych. Możesz być pewien, że kupujesz materiał niespotykany i unikatowy!

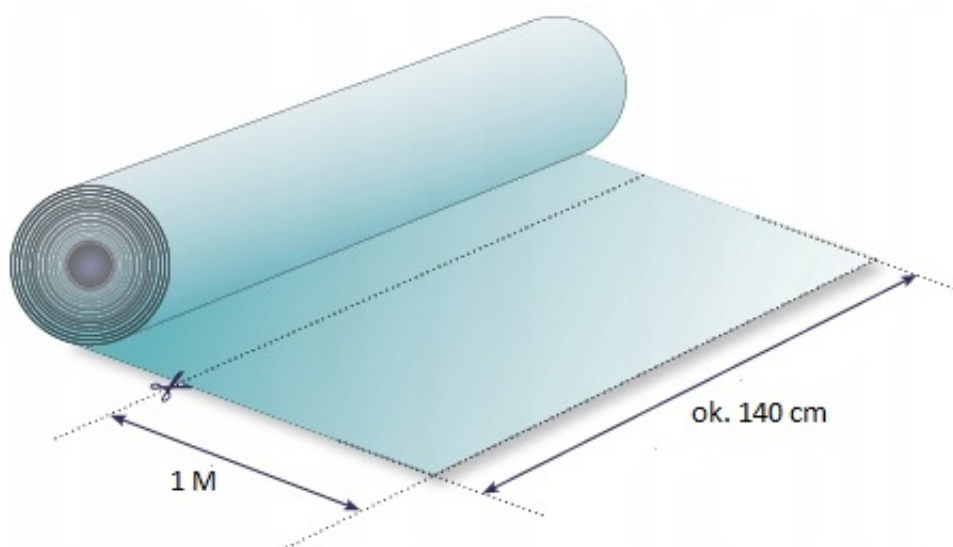
Tkanina Now or Never występuje w bogatej kolorystyce dostępnej na pozostałych aukcjach.

Kolor dostępny na tej aukcji to beżowy 06.

Tkanina bukla - właściwości:

- Rodzaj materiału: boucle
- Gramatura: 420 g/m2
- Szerokość: 142 cm +/- 3 cm
- Skład: 100 % rPES
- Test Martindale: 100 000 cykli

Prezentowana tkanina tapicerska idealnie nadaje się do tapicerowania i odnawiania mebli, jak również jako tkanina home decor na elementy dekoracji wnętrz takich jak poduszki, panele dekoracyjne, narzuty, pokrowce. Materiał tapicerski jest z powodzeniem wykorzystywany także do branży odzieżowej i galanterijnej jako tkanina na torebki, torby zakupowe czy legowiska dla psów. Umówmy się - ogranicza Cię tylko wyobraźnia!



Podana cena dotyczy 1 metra bieżącego tkaniny. Materiał jest zawsze wysyłany w jednym kawałku.

Materiał burla można prać w pralce w niskich temperaturach, czyścić miękką ściereczką z dodatkiem delikatnych środków myjących. Nie chlorować, nie suszyć w suszarkach bębnowych.

Tkanina tapicerska spełnia wymogi Rozporządzenia Unii Europejskiej w sprawie szkodliwości chemikaliów oraz posiada certyfikat OEKO-TEX.