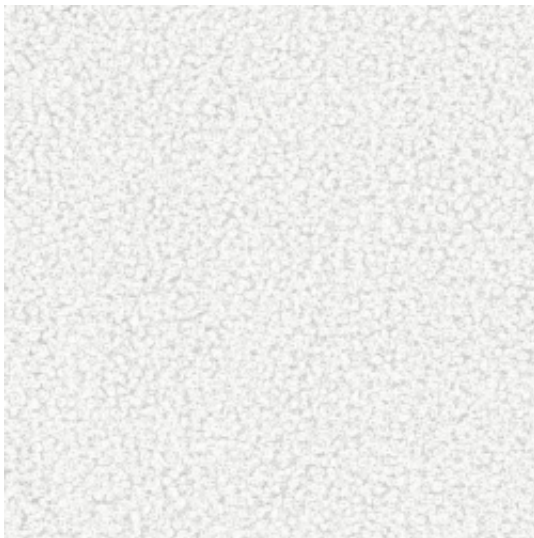


Link do produktu: <https://multitkaniny.pl/tkanina-tapicerska-boucle-biala-p-2220.html>



## Tkanina tapicerska Boucle bukla biały

Cena	<b>23,99 zł</b>
Cena poprzednia	<b>43,98 zł</b>
Numer katalogowy	<b>473505039</b>
Kod producenta	<b>371</b>

### Opis produktu

#### Tkanina boucle – wyrazisty splot i ekologiczna struktura

Tkanina tapicerska bukla (boucle) to wysokiej jakości materiał, wyróżniający się niezwykle modnym i charakterystycznym splotem typu baranek, który powstaje bez użycia tradycyjnych metod nadruku. Dzięki temu motyw jest trwały, wyrazisty i odporny na ścieranie, a unikatowe wykończenie sprawia, że materiał nadaje wnętrzom bardzo ciekawy, designerski wygląd przez długi czas użytkowania.

Prezentowane boucle w klasycznym, białym odcieniu (kolor 01) to propozycja dla osób poszukujących oryginalnych i nowoczesnych rozwiązań do wnętrz minimalistycznych, skandynawskich oraz eklektycznych. Tkanina jest materiałem zrównoważonym, uzyskanym w 100% z recyklingu (rPES).

Kolekcję charakteryzuje niesamowita miękkość oraz brak sztuczności w dotyku. Spośród wielu rodzajów tkanin typu bukla dostępnych na rynku, ta nie ma sobie równych – kupujesz materiał niespotykany, mięsisty i całkowicie unikatowy.

#### Zastosowanie tkaniny boucle (bukla)

Materiał obiciowy z kolekcji Quelle znajduje bardzo szerokie zastosowanie zarówno w aranżacji wnętrz, jak i w projektach użytkowych, dekoracyjnych oraz krawieckich. Idealnie sprawdzi się do:

- tapicerowania i odnawiania mebli wypoczynkowych (sofy, fotele, krzesła, pufy),
- elementów dekoracyjnych: poduszek, narzut, paneli ściennych, pokrowców,
- projektów typu home decor oraz DIY.

Dzięki swojej wyjątkowej wytrzymałości (aż 100 000 cykli Martindale) i atrakcyjnemu wyglądowi, tkanina boucle jest również chętnie wykorzystywana w branży odzieżowej i galanterijnej – jako materiał na torby, modne torby zakupowe, torebki, a także przytulne legowiska dla psów. Umówmy się – ogranicza Cię tylko wyobraźnia!

#### Właściwości techniczne tkaniny

- **Rodzaj materiału:** boucle / bukla
- **Gramatura:** 420 g/m<sup>2</sup>
- **Szerokość:** 142 cm +/- 3 cm
- **Skład:** 100 % rPES (poliester z recyklingu)

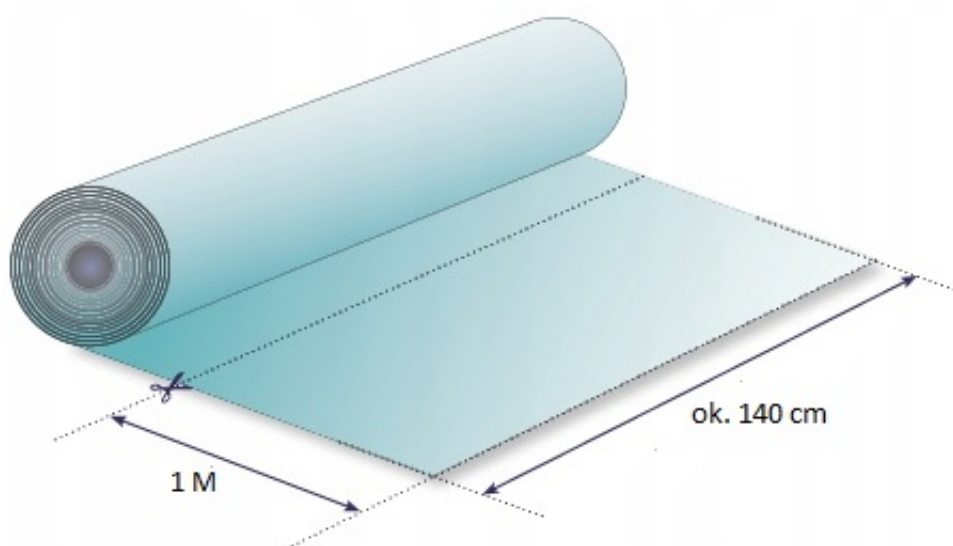
- 
- **Odporność na ścieranie (Test Martindale):** 100 000 cykli

Doskonałe parametry techniczne sprawiają, że bukła jest materiałem niezwykle trwałym, odpornym na intensywne użytkowanie i przeznaczonym do codziennego stosowania w warunkach domowych oraz do wymagających projektów tapicerskich.

## Kolekcja tkanin boucle Quelle

Kolekcja tkanin boucle dostępna w sklepie multitkaniny.pl wyróżnia się bogatą kolorystyką, modnymi barwami oraz niespotykaną fakturą baranka. Dzięki temu możesz z łatwością dopasować materiał do charakteru wnętrza oraz indywidualnego projektu aranżacyjnego. Pozostałe kolory dostępne są na naszych innych aukcjach.

Podana cena dotyczy 1 metra bieżącego tkaniny. Materiał jest zawsze wysyłany w jednym kawałku.



## Pielęgnacja i konserwacja

Tkanina boucle jest łatwa w pielęgnacji i utrzymaniu w czystości. Zalecenia użytkowania:

- 
- pranie w pralce w niskich temperaturach,
  - czyszczenie miękką ściereczką z dodatkiem delikatnych środków myjących,
  - nie chlorować,
  - nie suszyć w suszarkach bębnowych.

## Najczęściej zadawane pytania – tkanina boucle

### Czy tkanina boucle nadaje się do codziennego użytkowania?

Tak. Dzięki zwartej strukturze tkania i ekstremalnej odporności wynoszącej aż 100 000 cykli Martindale, bukła doskonale znosi codzienne, intensywne użytkowanie domowe i komercyjne na meblach tapicerowanych.

### Co oznacza skład 100% rPES?

Oznacza to, że materiał został w całości wyprodukowany z poliestru pochodzącego z recyklingu. Wybierając tę tkaninę, dbasz o środowisko, otrzymując jednocześnie produkt najwyższej jakości.

### Czy tkanina posiada certyfikaty?

Tak. Tkanina tapicerska spełnia wymogi Rozporządzenia Unii Europejskiej w sprawie szkodliwości chemikaliów (REACH) oraz posiada certyfikat OEKO-TEX, co potwierdza jej pełne bezpieczeństwo dla zdrowia i środowiska.

Ścieralność: **90000**  
Gramatura: **315 g/m2**  
Wzór: **Gładki / bez wzoru**  
Rodzaj tkaniny: **Boucle**  
Skład: **100 % Poliester**  
Certyfikaty: **OEKO-TEX**